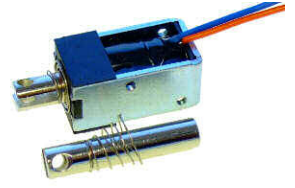


Beschreibung

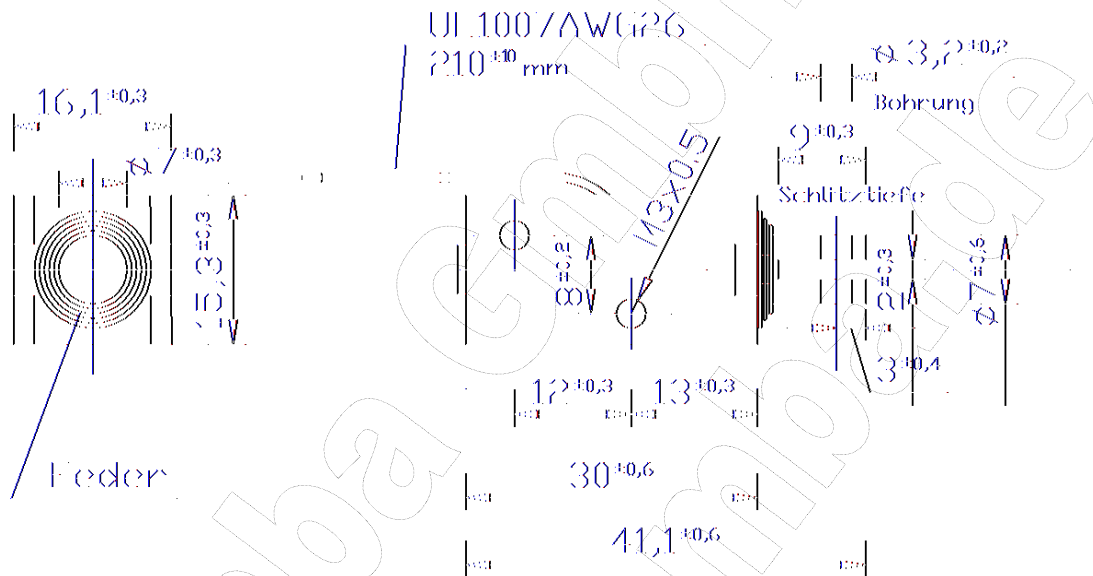
Arretierender Hubmagnet in Bügelbauweise, modifizierbar. Optimiert für hohe Haltekräfte. Kraftverhalten durch elektronische Ansteuerung mit übersteuerter Anzugsphase sehr gut optimierbar. Bewegungsrichtung abhängig von Polung, leicht drückende Wirkung durch Federkraft. Inkl. Druckfeder, Federweg ca. 4,5 mm. Haltekraft (unbestromt): > 8 N



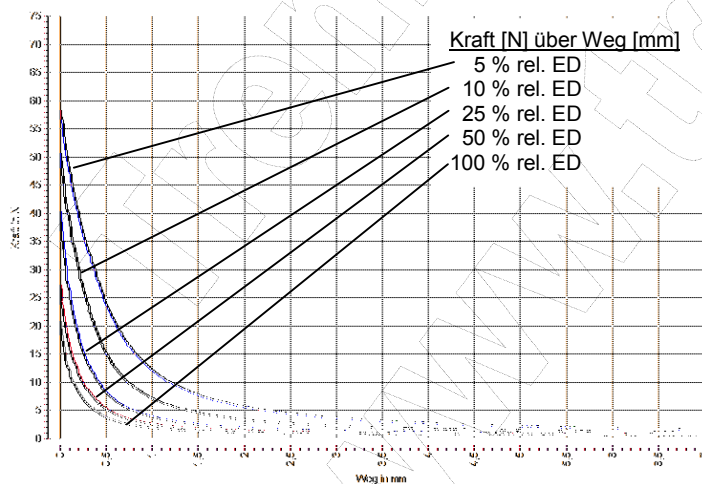
-3 -2 -1 0 1 2 3
Darstellung im unbestromt arretierten Zustand

- Nennleistung: 3 Watt (100%, 20°C)
- Anwendung: ziehend, bedingt bidirektional
- Gewicht: ca. 35 g

Zeichnung



Kraft-Weg-Diagramm



Technische Merkmale

- Isolierstoffklasse: B (Grenztemperatur 130°C)
- Schutzart Gehäuse: IP 00
- Schutzart Kabel: IP 00 (offene Kabelenden)
- RoHS-konform: ja
- Phthalate-freie Litze: optional
- ISO9001: ja
- DIN VDE 0580: nein
- Anschlaggeräusch: ca. 44 dB (20cm, 100%)
- Natürliche Toleranz: ca. 10%

Kraftwerte:

Darstellung der unteren Kraftwerte im betriebswarmen Zustand. Vollständiges Hysteresediagramm auf Anfrage.

- Messprogramm: QM-ModSys, I=const.
- Kraftwerte „kalt“: ca. + 25%

Elektrische Werte

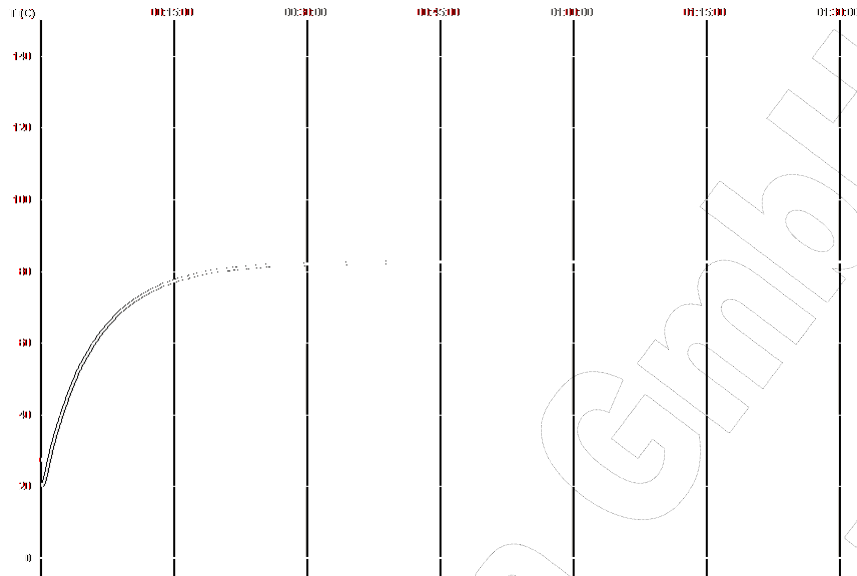
Relative ED (%)	100	50	25	10	5
maximale ED (Sek.)	∞	42	17	8	1
elektr. Leistung (W)*	3	6	12	30	60

- Durchschlagsfestigkeit: 500 V, 1Sek.
- Isolationswiderstand: 50MΩ, 500 V

*bezogen auf 20°C Spulentemperatur

Berechnung elektrischer Richtwerte auf www.tremba.de.

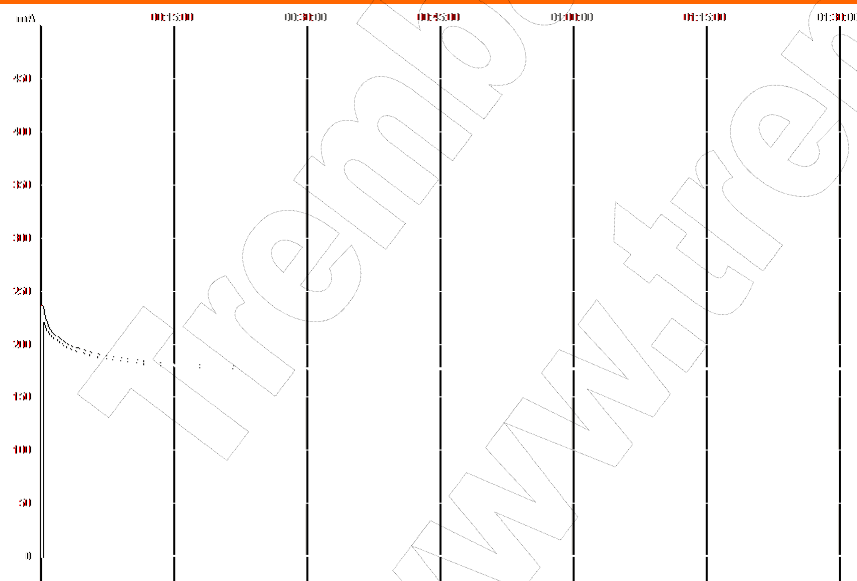
Temperaturverlauf



Beispielmessung bei Raumtemperatur ohne ergänzende Wärmeableitung.

- Laufzeit: 1,5 Stunden
- rel. ED: 100%

Stromverlauf



Beispielmessung bei Raumtemperatur ohne ergänzende Wärmeableitung.

- Laufzeit: 1,5 Stunden
 - rel. ED: 100%
 - Nennspannung: 12 VDC
- Stromverläufe für andere Nennspannungen auf Anfrage

Abkürzungen

- ED: Einschaltdauer: Dauer der Bestromung des Magneten.
 rel. ED: relative Einschaltdauer: sowohl das zeitliche Verhältnis zwischen Einschalt-Dauer und Zykluszeit, als auch Maß für die elektrische Übersteuerung. Je kleiner die rel.ED umso größer die mögliche Übersteuerung.
 max.ED: maximale Einschaltdauer: Zeitraum bis zum Erreichen der regulären Betriebstemperatur.

Anwendungshinweise

- Schützen Sie den Magnet vor Feuchtigkeit und Kondenswasserbildung
- Vermeiden Sie eine Überhitzung über die angegebene Grenztemperatur
- Vermeiden Sie Querkräfte auf den Tauchkern
- Entsorgung als Elektroschrott. Nicht in den Rest- oder Hausmüll gelangen lassen.

