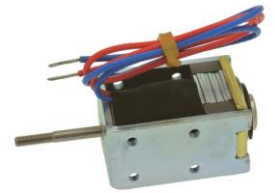


Beschreibung

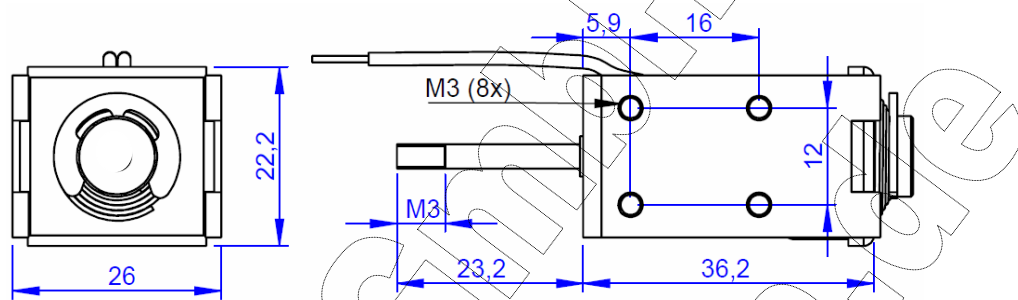
Monostabiler Hubmagnet, modifizierbar. Der Druckstift hält stromlos in ausgefahrenem Zustand. Ansteuerung per Impuls, Bewegungsrichtung abhängig von Polrichtung. Über integrierte Feder auch als bistabiler, bidirektionaler Hubmagnet einsetzbar. Rückholfeder leicht austausch- bzw. entfernbar, Federweg: ca. 15 mm. Hubwege bis über 15mm möglich.

- Nutzung: drückend
- Gewicht: ca. 104 g
- Nennleistung: 4 Watt (20°C, 100% rel. ED)
- Haltekraft (unbestromt): ca. 28 N

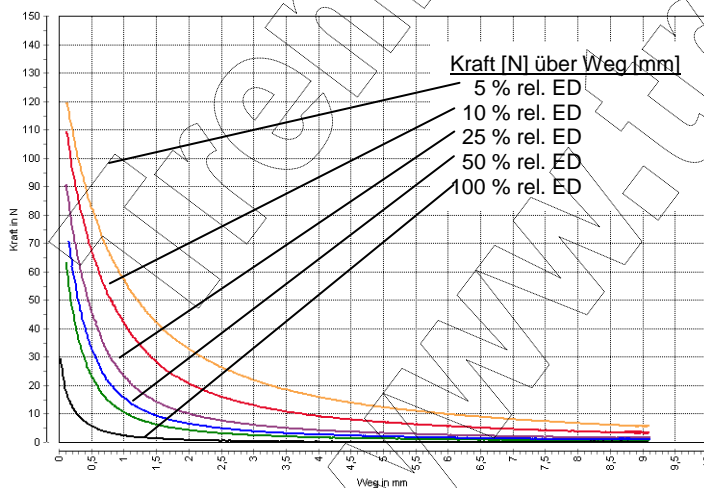


-3 -2 -1 0 1 2 3
Darstellung im arretierten Zustand

Zeichnung



Kraft-Weg-Diagramm



Technische Merkmale

- Isolierstoffklasse: B
- Schutzart Gehäuse: IP 00
- Schutzart Kabel: IP 00 (offene Kabelenden)
- RoHS: ja
- REACH: ja
- ISO9001: ja
- Anschlaggeräusch: ca. 60 dB (20cm, 100%)
- Natürliche Toleranz: ca. 10%

Kraftwerte:

Darstellung der unteren Kraftwerte im betriebswarmen Zustand.

- Messprogramm: QM-ModSys, I=const.
- Kraftwerte „kalt“: ca. + 25%

Elektrische Werte

Relative ED (%)	100	50	25	10	5
maximale ED (Sek.)	∞	150	80	30	2
elektr. Leistung (W)*	4	12	20	40	80

*bezogen auf 20°C Spulentemperatur

Berechnung elektrischer Richtwerte auf www.tremba.de.

Anwendungshinweise

- vor Feuchtigkeit schützen
- Überhitzung über Grenztemperatur vermeiden
- Entsorgung als Elektroschrott. Nicht in den Rest- oder Hausmüll gelangen lassen.

