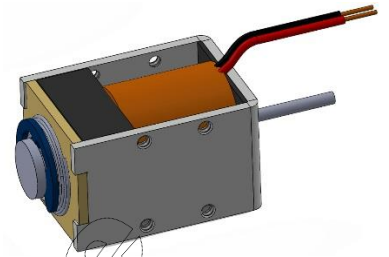


Beschreibung

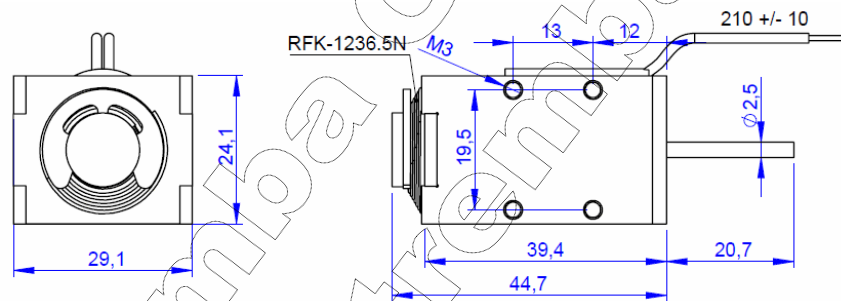
Hubmagnet in Bügelbauweise, Basisausführung. Anker arretiert im eingefahrenen Zustand ohne Strom. Bewegungsrichtung abhängig von Polrichtung. Bestromt fährt der Anker ein (Druckstift aus), bei umgekehrter Polung mit Lösespannung ist der Anker magnetisch kraftlos und fährt durch die Druckfeder aus. Die Druckfeder ist leicht austausch- bzw. entfernbar.

- Haltekraft: 15N (unbestromt)
- Nennleistung: 7 Watt (100%, 20°C)
- Anwendung: ziehend / drückend
- Gewicht: ca. 146 g

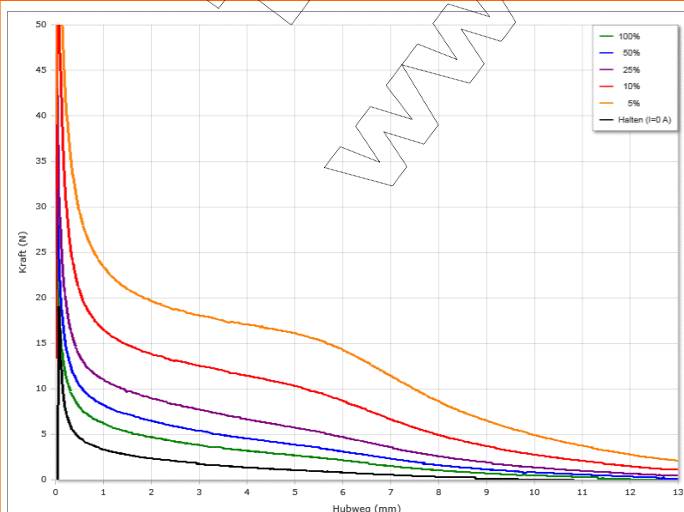


Darstellung im bestromten Zustand

Zeichnung



Kraft-Weg-Diagramm



Technische Merkmale

- Isolierstoffklasse: B
- Schutzart Gehäuse: IP 00
- Schutzart Kabel: IP 00 (offene Kabelenden)
- Konformitäten: RoHS, ISO-9001
- Natürliche Toleranz: ca. 10%
- Steuerungen z.B.: MST-0324.001, MST-1630.001/002/003

Kraftwerte:

- Messprogramm: ISA-05
- Messung ohne Feder
- Werte entsprechen dem Stromsparbetrieb bei gelegentlicher Impulsschaltung.

Elektrische Werte

Relative ED (%)	100	50	25	10	5
maximale ED (Sek.)	∞	60	30	10	0,5
elektr. Leistung (W)*	7	14	28	70	140

*bezogen auf 20°C Spulentemperatur

Berechnung elektrischer Richtwerte auf www.tremba.de.