

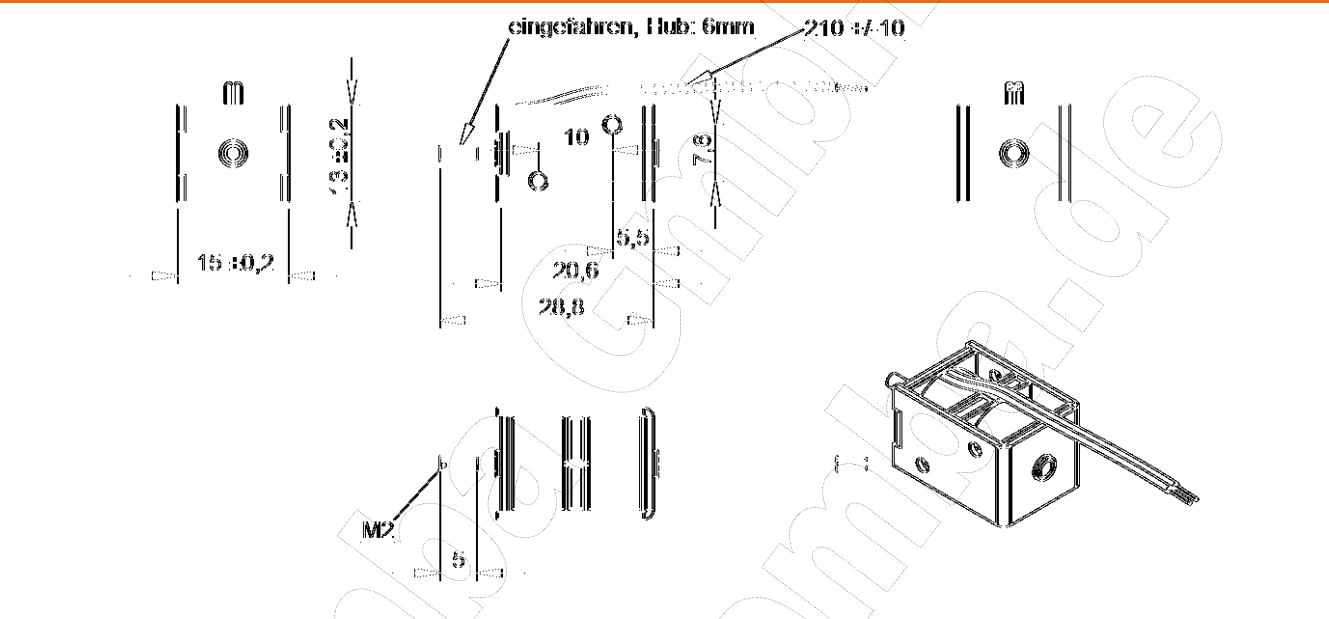
**Beschreibung**

Bistabiler, bidirektionaler Betätigungsmagnet mit sicherer Arretierung in beiden Endlagen und vergleichsweise hohen Bewegungskräften bei moderatem Strombedarf. Vielseitig modifizierbar. Ansteuerung per Stromimpuls (mSek.). Ausgelegt für maximale Schaltsicherheit mit extrem weiter Ansteuertoleranz.

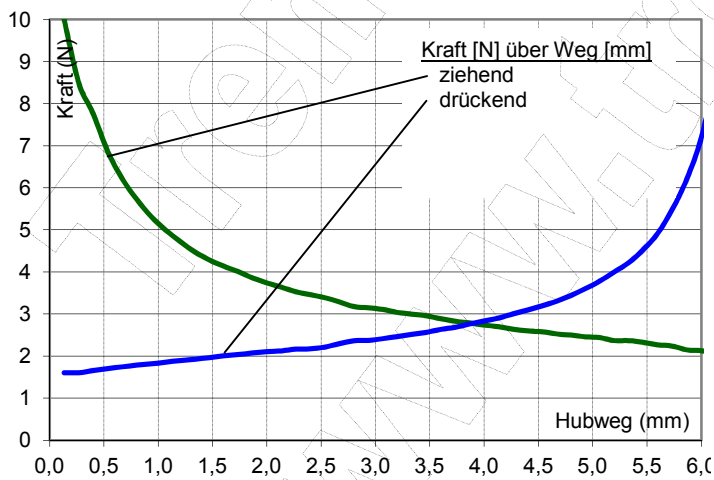
- Hubweg: 6 mm
- Nennleistung: ca. 35 Watt
- Anwendung: ziehend / drückend
- Gewicht: 21 g



**Zeichnung**



**Kraft-Weg-Diagramm**



**Technische Merkmale**

- Isolierstoffklasse: B (Grenztemperatur 130°C)
- Schutzart Gehäuse: IP 00
- Schutzart Kabel: IP 00 (offene Kabelenden)
- RoHS-konform: ja
- REACH: ja
- ISO9001: ja
- Natürliche Toleranz: ca. 10%

**Kraftwerte:**

- Messprogramm: ISA-05