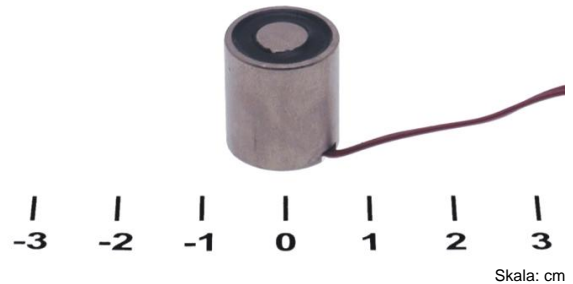


Übersicht

Elektrohaftmagnet für anspruchsvolle Industrieanwendungen, Generation 2, für maximale Haftkräfte, einfache Montage, bestromt haltend.

- sehr hohe Kraftvolumenrelation
- minimale Betriebskosten
- geringe Eigenerwärmung
- Kabel nach unten oder zur Seite auslegbar
- übersteuerbar

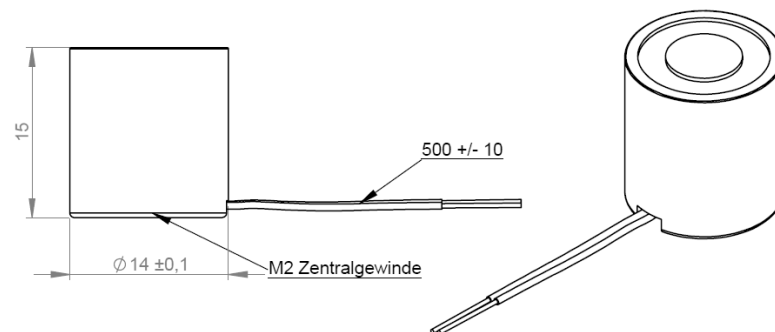


Skala: cm

Technische Werte

- **Nennkraft:** ca. 40 N
- **Nennleistung:** 1,3 Watt (100%, 20°C)
- **Gewicht:** ca. 13 g
- **Anzugsplatte:** ≥ 2 mm, Serie APR
- **Isolierstoffklasse:** B
- **Schutzart Gehäuse:** IP 65
- **RoHS:** ja
- **ISO9001:** ja

Zeichnung



Ausführungen

- **Standardspannungen:** 6 / 12 / 24 VDC
- **Sonderspannungen:** optional
- **Steckeranschluss:** optional
- **Anpassung der Bauform:** optional
- **Erhöhte Korrosionsbeständigkeit:** optional
- **Erhöhte Abriebfestigkeit:** optional

Anwendungshinweise

- Reinigen Sie die Haftfläche vor der ersten Nutzung
- Schützen Sie den Elektromagnet vor Feuchtigkeit und Kondenswasserbildung
- Vermeiden Sie eine Erwärmung über die Grenztemperatur
- Vermeiden Sie eine Beschädigungen der Haftfläche
- Haftkraft bei vollflächigem Kontakt der Haftfläche, 0 mm Luftspalt
- Entsorgung gemäß gesetzlichen Bestimmungen. Elektronische Bauteile und Komponenten dürfen nicht in den Rest- oder Hausmüll gelangen.

