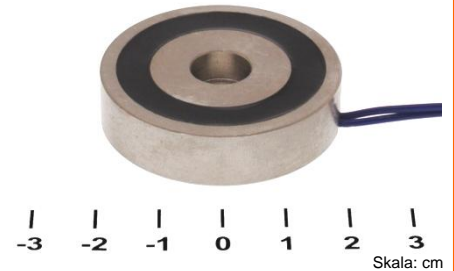


Übersicht

Elektrohaftmagnet der zweiten Generation, bestromt haltend.
Ultraflache Ausführung, optimiert für maximale Haftkraft.

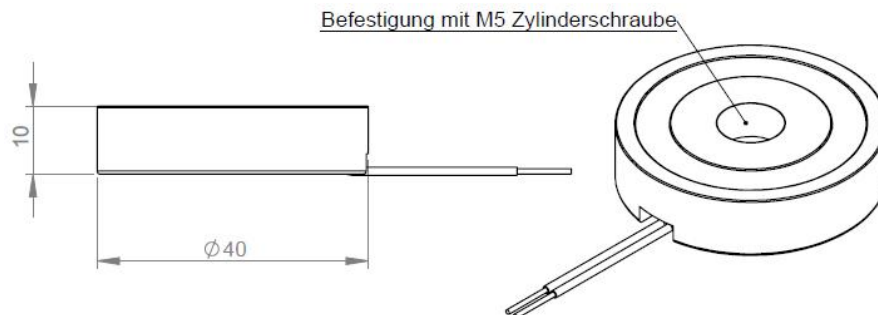
- Für industrielle Anwendungen
- Economy-Design für sehr hohe Wirtschaftlichkeit
- Geringe Betriebskosten durch reduzierte Verlustleistung
- Gesteigerte Haftkraft bei reduziertem Strombedarf
- Extra lange Anschlusskabel
- Kabel nach unten wie zur Seite abgehend möglich



Technische Werte

- **Nennkraft:** $\geq 500 \text{ N}$
- **Nennleistung:** 3 Watt (100%, 20°C)
- **Gewicht:** ca. 82 g
- **Anzugsplatte:** $\geq 5 \text{ mm}$, Serie APR
- **Isolierstoffklasse:** B
- **Schutzart Gehäuse:** IP 65
- **RoHS:** ja
- **ISO9001:** ja

Zeichnung



Ausführungen

- **Standardspannungen:** 6 / 12 / 24 VDC
- **Sonderspannungen:** optional
- **Steckeranschluss:** optional
- **Anpassung der Bauform:** optional
- **Erhöhte Korrosionsbeständigkeit:** optional
- **Erhöhte Abriebfestigkeit:** optional

Anwendungshinweise

- Reinigen Sie die Haftfläche vor der ersten Nutzung
- Schützen Sie den Elektromagnet vor Feuchtigkeit und Kondenswasserbildung
- Vermeiden Sie eine Erwärmung über die Grenztemperatur
- Vermeiden Sie eine Beschädigungen der Haftfläche
- Haftkraft bei vollflächigem Kontakt der Haftfläche, 0 mm Luftspalt
- Entsorgung gemäß gesetzlichen Bestimmungen.
Elektronische Bauteile und Komponenten dürfen nicht in den Rest- oder Hausmüll gelangen.

