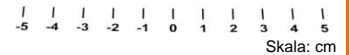


Übersicht

Elektrohaftmagnet für anspruchsvolle Industrieanwendungen. Präzisionsmagnet, Generation 2.1, für maximale Haftkräfte, einfache Montage mit Möglichkeit zur Kraft- oder formschlüssigen Verdrehsicherung, bestromt haltend.



- Nennkraft: ≥ 2500 N
- Gewicht: ca. 1100 g
- Nennleistung: ca. 15 Watt (100%, 20°C)



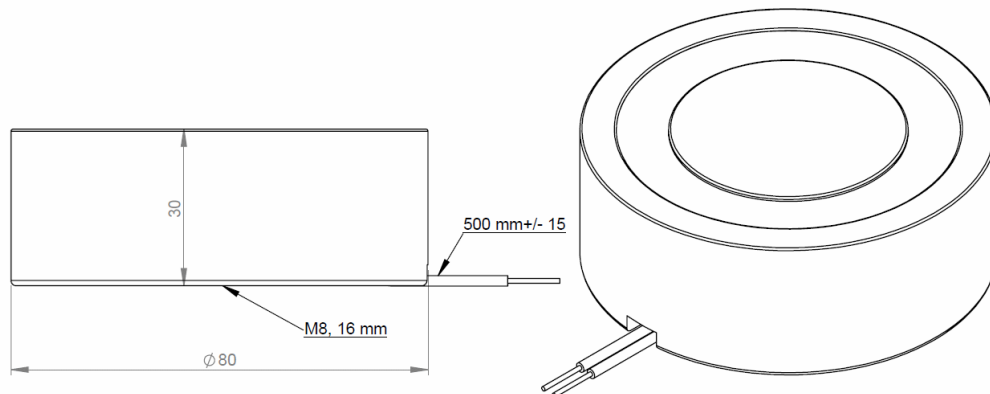
Merkmale

- Wicklungen für Nennspannungen von ca. 5 VDC bis 205 VDC möglich
- sehr hohe Kraftvolumenrelation
- minimale Betriebskosten durch geringe Leistungsaufnahme
- geringe Eigenerwärmung
- Kabel nach unten und zur Seite auslegbar
- übersteuerbar
- individuelle Ausführungen möglich (erhöhte Abriebfestigkeit, Korrosionsbeständigkeit, Kabelkonfektion, etc.)

Technische Werte

- Anzugsplatte: ≥ 12 mm, Serie APR
- Isolierstoffklasse: F
- Schutzart Gehäuse: IP 65
- Konformitäten: RoHS, ISO9001

Zeichnung



Umweltschutz



Entsorgung gemäß gesetzlichen Bestimmungen. Elektronische Bauteile und Komponenten dürfen nicht in den Rest- oder Hausmüll gelangen.

Anwendungshinweise

- Reinigen Sie die Haftfläche vor der ersten Nutzung
- Verletzungsgefahr durch hohe Kräfte und elektrischen Strom.
- Einbau und Überprüfung nur durch qualifiziertes Personal
- Schützen Sie den Elektromagnet vor Feuchtigkeit und aggressiven Medien
- Vermeiden Sie eine Erwärmung über die Grenztemperatur
- Vermeiden Sie Beschädigungen der Haftfläche
- Die Nennleistung kann abhängig von der Nennspannung leicht variieren
- Haftkraft bei vollflächigem Kontakt der Haftfläche, 0 mm Luftspalt