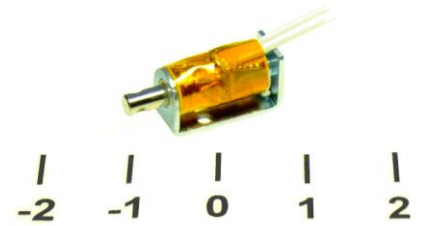


Beschreibung

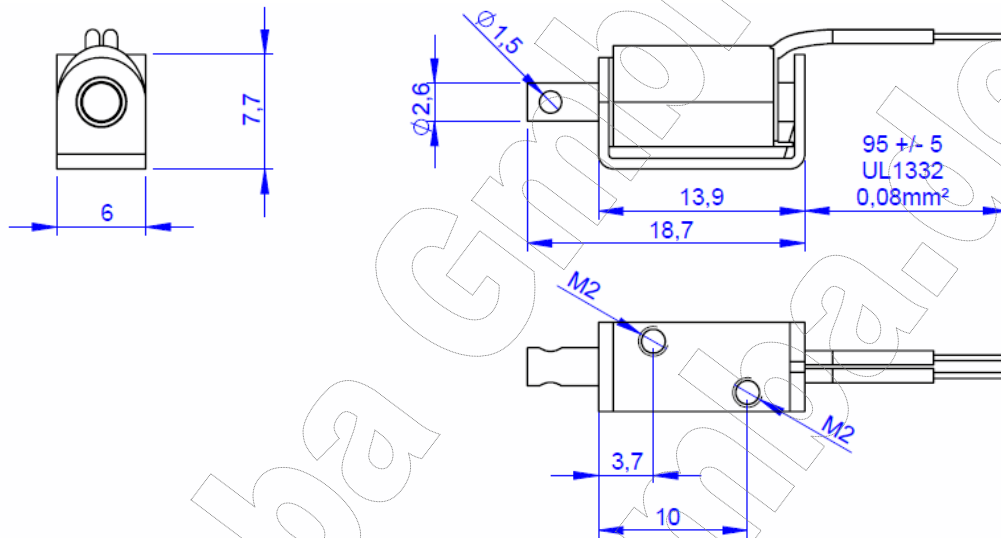
Ultra-Miniaturhubmagnet in C-Rahmen-Bauweise. Glatter, ruckfreier Lauf auch bei kurzen Hubwegen. Reagiert sehr gut auf elektronisch optimierte Ansteuerung. Ideal für schnelle Schaltvorgänge und energiesparende Haltephase z.B. bei Lasershuttern und Miniaturverriegelungen.

- Nennleistung: 0,9 Watt (100%, 20°C)
- Anwendung: ziehend
- Gewicht: ca. 3 g

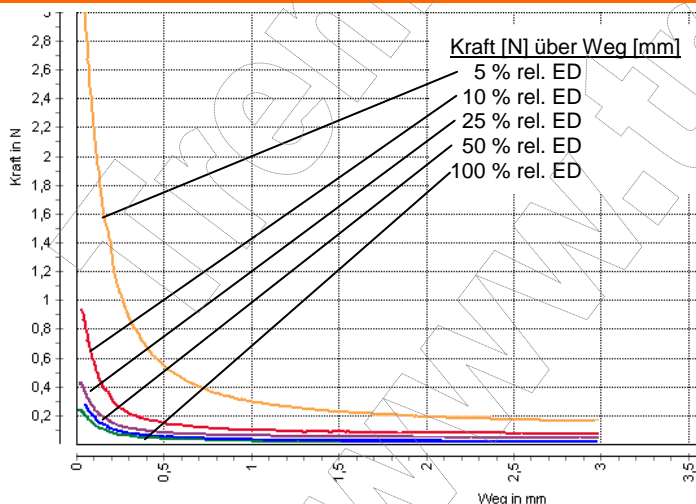


Darstellung im bestromten Zustand

Zeichnung



Kraft-Weg-Diagramm



Technische Merkmale

- Isolierstoffklasse: F (Grenztemperatur 155°C)
- Schutzart Gehäuse: IP 00
- Schutzart Kabel: IP 00 (offene Kabelenden)
- RoHS-konform: ja
- Phthalate-freie Litze: optional
- ISO9001: ja
- DIN VDE 0580: nein
- Anschlaggeräusch: unterhalb des Messbereiches
- Natürliche Toleranz: ca. 10%

Kraftwerte:

Darstellung der unteren Kraftwerte im betriebswarmen Zustand.

- Messprogramm: QM-ModSys, I=const.
- Kraftwerte „kalt“: ca. + 25%

Elektrische Werte

Relative ED (%)	100	50	25	10	5
maximale ED (Sek.)	∞	60	22	15	0,5
elektr. Leistung (W)*	0,9	1,8	3,6	9	18

*bezogen auf 20°C Spulentemperatur

Berechnung elektrischer Richtwerte auf www.tremba.de.