

Beschreibung

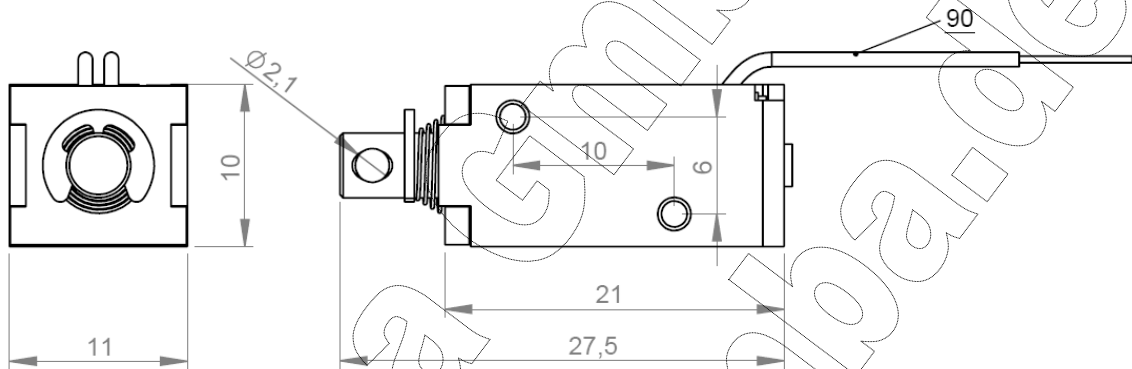
Modifizierbarer Miniaturhubmagnet in Bügelbauweise, vielfältig modifizierbar. Bestromt zieht der Tauchanker in die Spule, unbestromt ist der Anker kraftlos und kann durch eine optionale Feder ausgefahren werden. Hubwege bis ca. 8 mm möglich. Kraft und Hubweg sowie Mechanik für individuelle Anwendungen optimierbar. Bei Hüben > 5 mm vor Verkantung schützen.



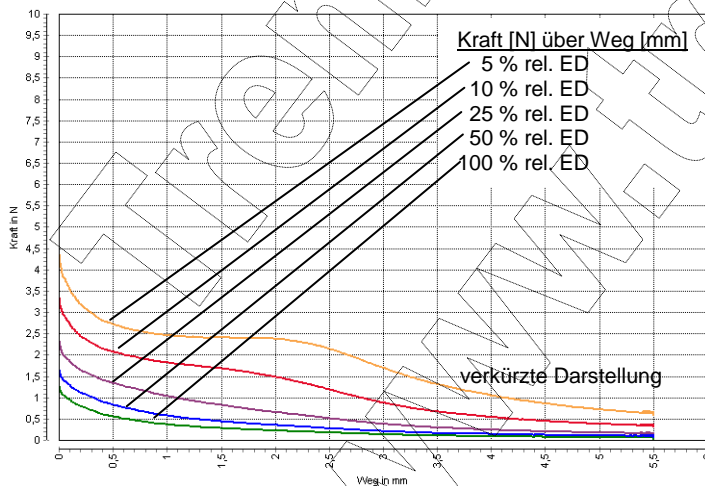
- Nennleistung: 1,2 Watt (100%, 20°C)
- Anwendung: ziehend
- Gewicht: ca. 11 g



Zeichnung



Kraft-Weg-Diagramm



Technische Merkmale

- Isolierstoffklasse: B (Grenztemperatur 130°C)
- Schutzart Gehäuse: IP 00
- Schutzart Kabel: IP 00 (offene Kabelenden)
- RoHS-konform: ja
- ISO9001: ja
- Anschlaggeräusch: ca. 35 dB (20cm, 100%)
- Natürliche Toleranz: ca. 10%

Kraftwerte:

Darstellung der unteren Kraftwerte im betriebswarmen Zustand.

- Messprogramm: QM-ModSys, I=const.
- Kraftwerte „kalt“: ca. + 25%

Elektrische Werte

Relative ED (%)	100	50	25	10	5
maximale ED (Sek.)	∞	50	18	2	0,2
elektr. Leistung (W)*	1,2	2,4	5,8	12	24

*bezogen auf 20°C Spulentemperatur

Berechnung elektrischer Richtwerte auf www.tremba.de.