

**Beschreibung**

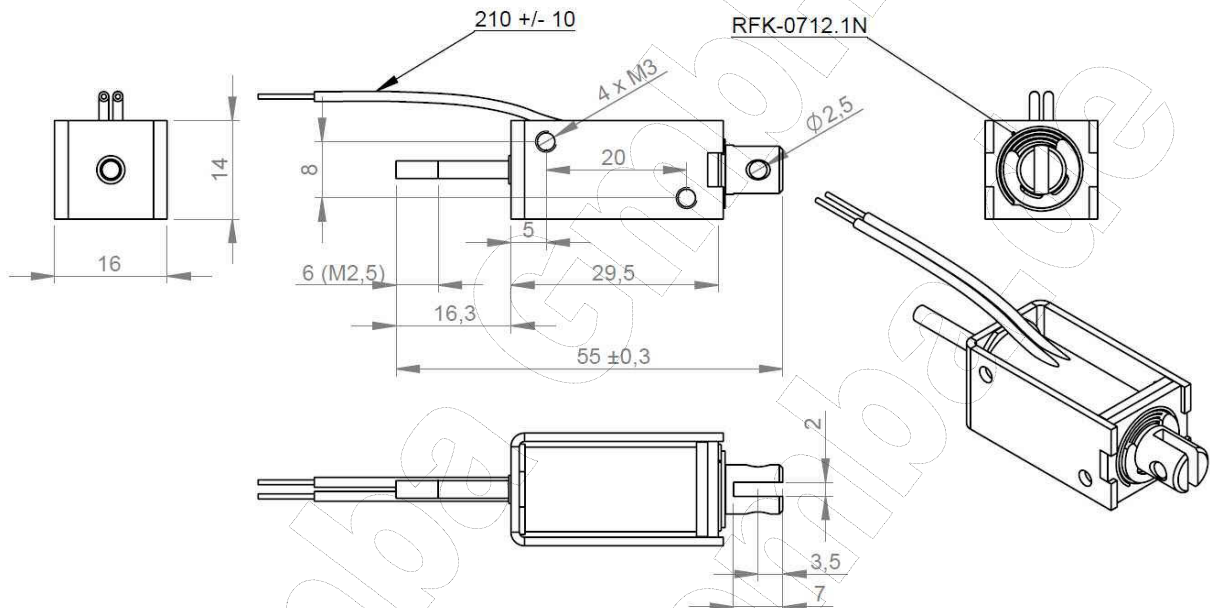
Hubmagnet in Bügelbauweise, weiträumig modifizierbar. Je nach Tauchkernausführung und Ansteuerung Hubwege bis ca. 11 mm möglich. Rückholfeder leicht entfern- bzw. austauschbar. Tauchkern der Basisausführung sowohl für drückende als auch ziehende Nutzung ausgelegt. Nennspannung nach Bedarf (VDC und VAC). Ideal für elektronische Ansteuerung.



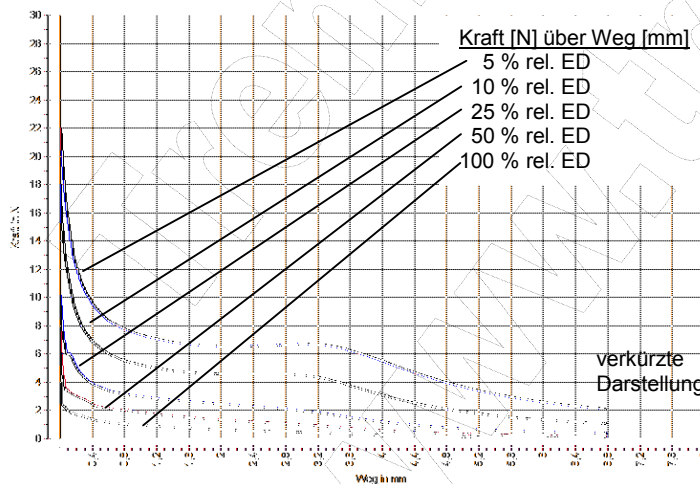
- Nennleistung: 2 Watt (100%, 20°C)
- Anwendung: ziehend / drückend
- Gewicht: ca. 33 g



**Zeichnung**



**Kraft-Weg-Diagramm**



**Technische Merkmale**

- Isolierstoffklasse: B
- Schutzart Gehäuse: IP 00
- Schutzart Kabel: IP 00 (offene Kabelenden)
- RoHS: ja
- REACH: ja
- ISO9001: ja
- Anschlaggeräusch: ca. 43 dB (20cm, 100%)
- Natürliche Toleranz: ca. 10%

**Kraftwerte:**

Darstellung der unteren Kraftwerte im betriebswarmen Zustand.

- Messprogramm: QM-ModSys, I=const.
- Kurzzeitbetrieb: ca. + 25% höhere Kräfte

**Elektrische Werte**

Relative ED (%)	100	50	25	10	5
maximale ED (Sek.)	∞	55	19	3	0,5
elektr. Leistung (W)*	2	4	8	20	40

\*bezogen auf 20°C Spulentemperatur

- Durchschlagsfestigkeit: 600 V, 1 Sek.
- Isolationswiderstand: 50 MΩ, 1 Sek.

Berechnung elektrischer Richtwerte auf [www.tremba.de](http://www.tremba.de).