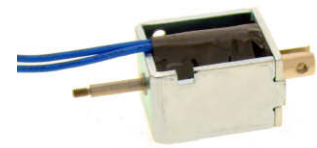


**Beschreibung**

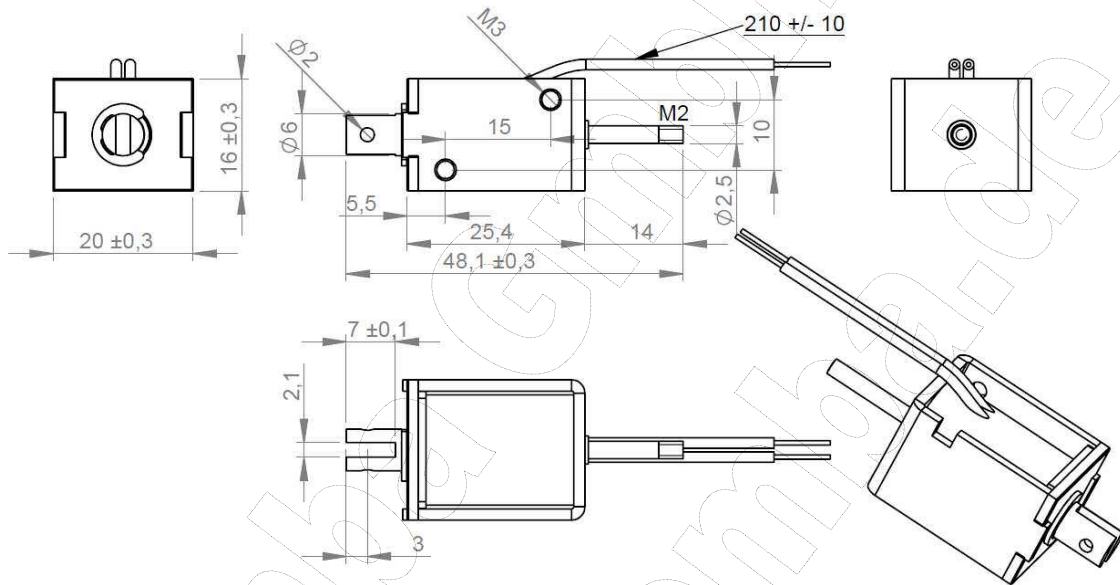
Leichter Hubmagnet in Bügelbauweise, vielfältig modifizierbar. Bestromt drückt der Druckstift heraus, unbestromt fährt er durch die integrierte Rückfeder wieder ein. Die Feder ist leicht austausch- bzw. entfernbar. Abhängig von Ansteuerung und Druckstiftlänge Hubwege bis ca. 14 mm möglich. Ideal für schnelle Hubbewegungen und übersteuerten Betrieb in der Anzugsphase. Spule nach Bedarf auch für 230 VAC.

- Nennleistung: 2,1 Watt (100%, 20°C)
- Anwendung: ziehend / drückend
- Gewicht: 40 g

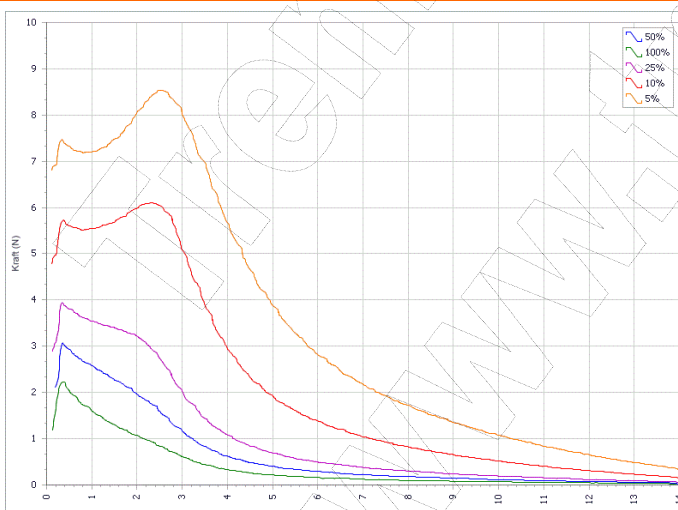


Darstellung im bestromten Zustand

**Zeichnung**



**Kraft-Weg-Diagramm**



**Technische Merkmale**

- Isolierstoffklasse: B
- Schutzart Gehäuse: IP 00
- Schutzart Kabel: IP 00 (offene Kabelenden)
- RoHS-konform: ja
- REACH: ja
- ISO9001: ja
- Anschlaggeräusch: ca. 47 dB (20cm, 100%)
- Natürliche Toleranz: ca. 10%

**Kraftwerte:**

Darstellung der unteren Kraftwerte im betriebswarmen Zustand.

- Messprogramm: T-QM / ISA-05
- Kurzzeitbetrieb: bis zu 25% höhere Kräfte

**Elektrische Werte**

Relative ED (%)	100	50	25	10	5
maximale ED (Sek.)	∞	55	18	2	0,3
elektr. Leistung (W)*	2,1	2,4	4,8	21	42

\*bezogen auf 20°C Spulentemperatur

- Durchschlagsfestigkeit: 1200 V, 1 Sek.
- Isolationswiderstand: 50 MΩ, 500 V

Berechnung elektrischer Richtwerte auf [www.tremba.de](http://www.tremba.de).