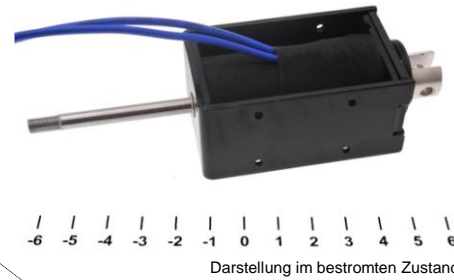


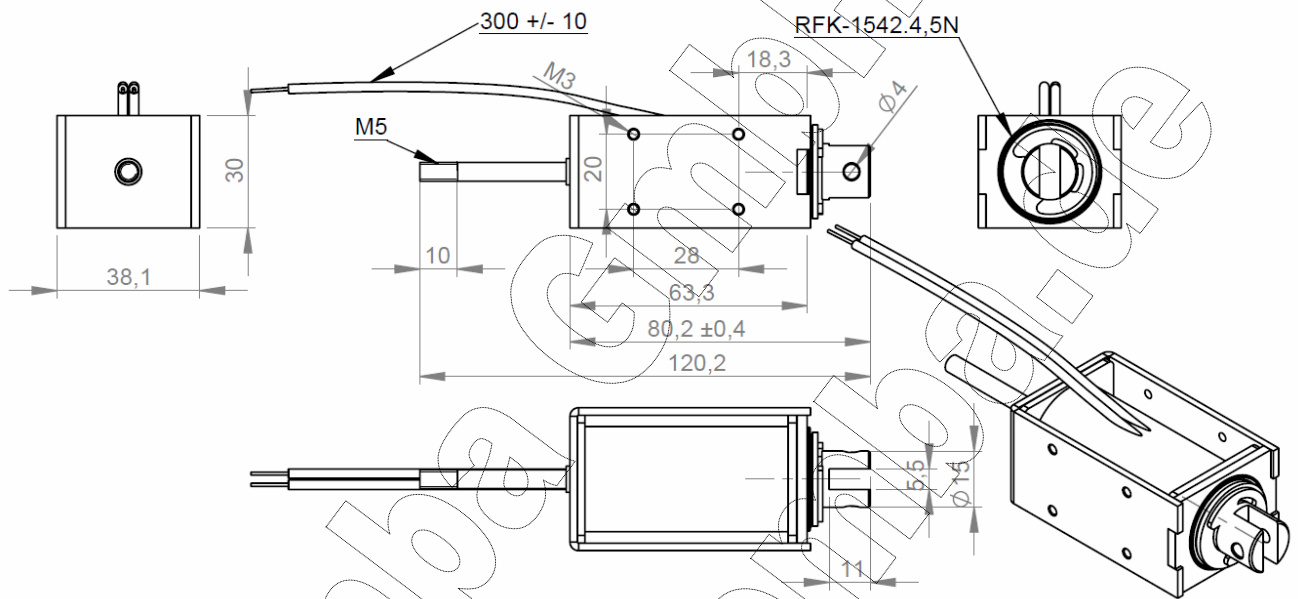
**Beschreibung**

Hubmagnet in Bügelbauweise, vielfältig modifizierbar. Bestromt fährt der Druckstift aus, unbestromt ist der Stift kraftlos und wird durch die Rückholfeder eingefahren. Optimierte Ausführung mit erhöhten Bewegungskräften bei langen Hubwegen. Durch sehr hohe Haltekräfte ideal auf elektronische Ansteuerung reagierend. Spule auch für 230VAC-wickelbar.

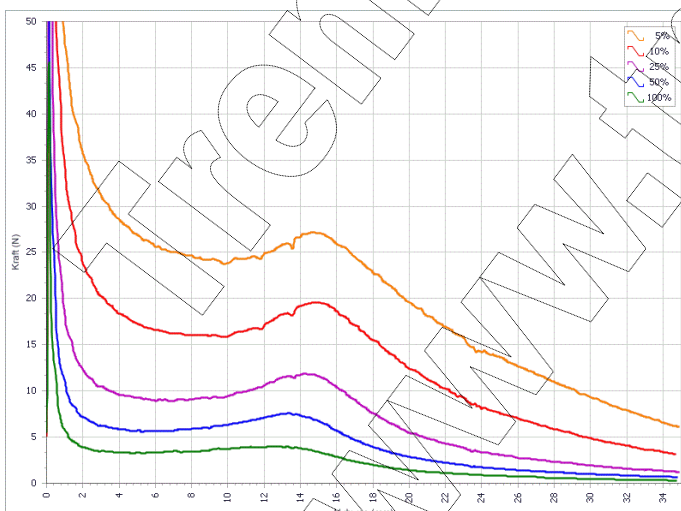
- Nennleistung: 9,5 Watt (100%, 20°C)
- Anwendung: ziehend/drückend
- Gewicht: ca. 320 g



**Zeichnung**



**Kraft-Weg-Diagramm**



**Technische Merkmale**

- Isolierstoffklasse: B (Grenztemperatur 130°C)
- Schutzart Gehäuse: IP 00
- Schutzart Kabel: IP 00 (offene Kabelenden)
- RoHS-konform: ja
- ISO9001: ja
- Natürliche Toleranz: ca. 10%

**Kraftwerte:**

Darstellung der unteren Kraftwerte im betriebswarmen Zustand.

- Messprogramm: ISA-05
- Kurzzeitbetrieb: ca. + 25% höhere Kräfte

**Elektrische Werte**

| Relative ED (%)       | 100 | 50  | 25 | 10 | 5   |
|-----------------------|-----|-----|----|----|-----|
| maximale ED (Sek.)    | ∞   | 120 | 40 | 7  | 2   |
| elektr. Leistung (W)* | 8   | 16  | 32 | 80 | 160 |

\*bezogen auf 20°C Spulentemperatur

- Durchschlagsfestigkeit: 1200 V, 1 Sek.
- Isolationswiderstand: 50 MΩ, 500 V

Berechnung elektrischer Richtwerte auf [www.tremba.de](http://www.tremba.de).