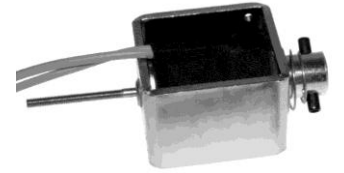


Beschreibung

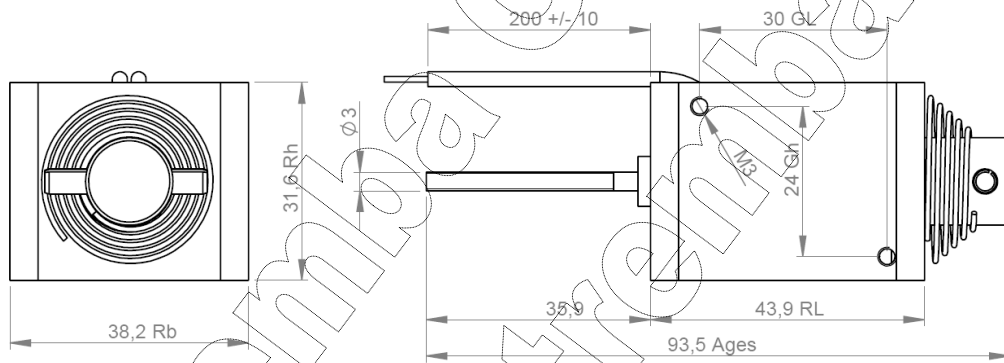
Hubmagnet in Bügelbauweise. Sehr kompakte, robuste und wirtschaftliche Konstruktion mit großem Spielraum für Modifikationen: Anschlag- und Geräuschdämpfung, anwendungsoptimiertem Kraft-Weg-Verlauf, mechanische Adaptionen des Tauchankers. Reagiert sehr gut auf elektronische Ansteuerung zur Kraftsteigerung bei gleichzeitiger Reduzierung der Leistungsaufnahme und Eigenerwärmung.



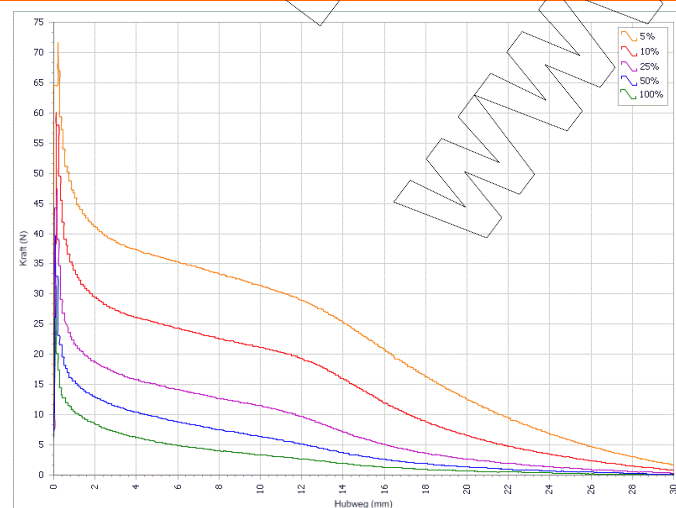
-6 -5 -4 -3 -2 -1 0 1 2 3
Darstellung im bestromten Zustand

- Nennleistung: 9,9 Watt (100%, 20°C)
- Anwendung: drückend
- Gewicht: ca. 263 g

Zeichnung



Kraft-Weg-Diagramm



Technische Merkmale

- Isolierstoffklasse: B (Grenztemperatur 130°C)
- Schutzart Gehäuse: IP 00
- Schutzart Kabel: IP 00 (offene Kabelenden)
- RoHS-konform: ja
- ISO9001: ja
- Natürliche Toleranz: ca. 10%

Kraftwerte:

- Messprogramm: ISA-05
- Kurzzeitbetrieb: ca. + 20% höhere Kräfte

Elektrische Werte

Relative ED (%)	100	50	25	10	5
maximale ED (Sek.)	∞	540	360	150	20
elektr. Leistung (W)*	9,9	20	37	99	198

*bezogen auf 20°C Spulentemperatur

Berechnung elektrischer Richtwerte auf www.tremba.de.