

Beschreibung

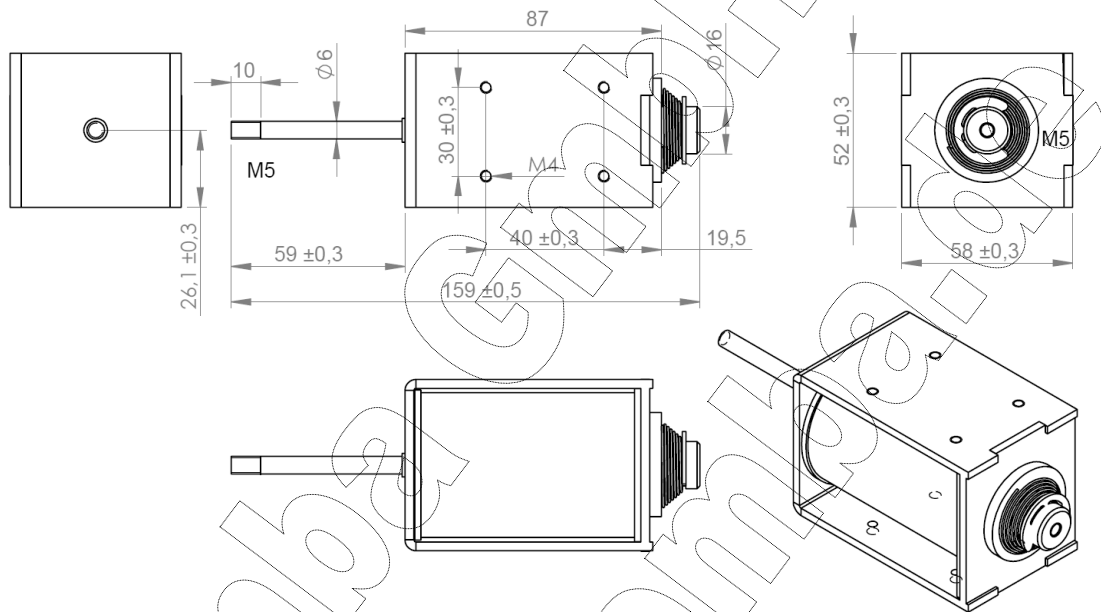
Hubmagnet in leichter Bügelbauweise, modifizierbar. Bestromt fährt der Druckstift aus, unbestromt ist er kraftlos bzw. fährt durch die austauschbare Rückholfeder ein. Optimiertes Design mit erhöhter Lebensdauer, verringertem Anschlaggeräusch und einer breiten Auswahl an Rückholfedern. Ideal für Anwendungen die bei weitem Hubweg und hohen Anzugkräften eine wirtschaftliche Lösung erfordern.

- Nennleistung: 15 Watt (100%, 20°C)
- Anwendung: ziehend / drückend
- Gewicht: 1,15 kg

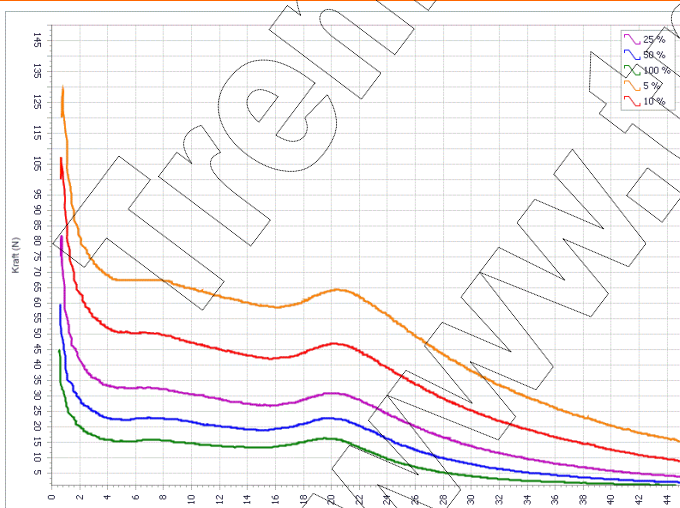


-7 -6 -5 -4 -3 -2 -1 0 1 2 3 4 5 6 7
Darstellung im bestromten Zustand

Zeichnung



Kraft-Weg-Diagramm



Technische Merkmale

- Isolierstoffklasse: B (Grenztemperatur 130°C)
- Schutzart Gehäuse: IP 00
- Schutzart Kabel: IP 00 (offene Kabelenden)
- RoHS-konform: ja
- REACH-konform: ja
- ISO9001: ja
- Natürliche Toleranz: ca. 10%

Kraftwerte:

Darstellung der unteren Kraftwerte im betriebswarmen Zustand. Vollständiges Hysteresediagramm auf Anfrage.

- Messprogramm: ISA-05
- Kurzzeitbetrieb: ca. + 25% höhere Kräfte

Elektrische Werte

Relative ED (%)	100	50	25	10	5
maximale ED (Sek.)	∞	250	120	40	10
elektr. Leistung (W)*	15	30	60	150	300

*bezogen auf 20°C Spulentemperatur

- Isolationswiderstand: 50 MΩ

Berechnung elektrischer Richtwerte auf www.tremba.de.