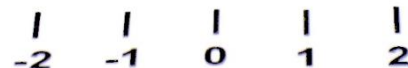


Beschreibung

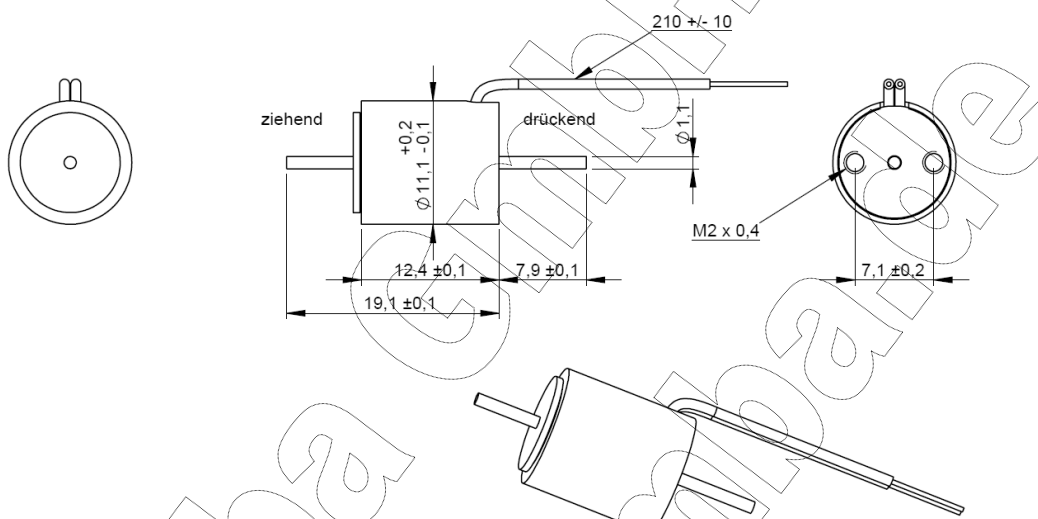
Miniaturhubmagnet für hohe Haltekräfte bei geringer Leistungsaufnahme. Basisausführung, vielfältig modifizierbar. Durch beidseitig ausgeführten Kern sowohl drückend wie auch ziehend verwendbar. Die fein abgestimmte Spulenauslegung sorgt für eine reguläre Erwärmung und ermöglicht einen übersteuerten Dauerbetrieb (Leistungssteigerung) bei entsprechender Einbaukonstruktion. Ideal geeignet für schnelle Schaltvorgänge.

- Nennleistung: 1,0 Watt (100%, 20°C)
- Anwendung: ziehend / drückend
- Gewicht: 7 g

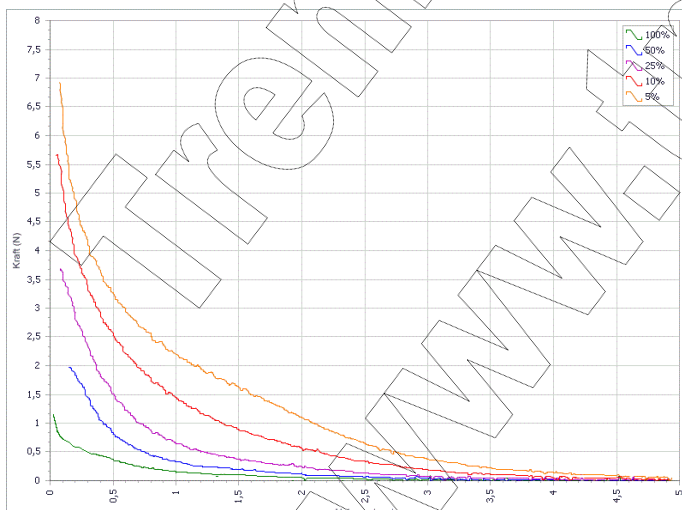


Darstellung im bestromten Zustand

Zeichnung



Kraft-Weg-Diagramm



Technische Merkmale

- Isolierstoffklasse: B (Grenztemperatur 130°C)
- Schutzart Gehäuse: IP 00
- Schutzart Kabel: IP 00 (offene Kabelenden)
- RoHS-konform: ja
- REACH: ja
- ISO9001: ja
- Natürliche Toleranz: ca. 10%

Kraftwerte:

- Messprogramm: ISA-05
- Kurzzeitbetrieb: ca. + 24% höhere Kräfte

Elektrische Werte

Relative ED (%)	100	50	25	10	5
maximale ED (Sek.)	∞	100	60	20	1
elektr. Leistung (W)*	1	2	4	10	20

*bezogen auf 20°C Spulentemperatur

Berechnung elektrischer Richtwerte auf www.tremba.de.