

Beschreibung

Elektromagnet mit Permanenthaltekraft (elektrisch lösend). Je nach Polung wird die Haltekraft aufgehoben oder verstärkt. Kabel nach unten wie zur Seite ausführbar. Präzisionsausführung mit besonders geringem Lösestrom und geringer Resthaltekraft (ca. 3% der Nennkraft bei geringer Erwärmung).

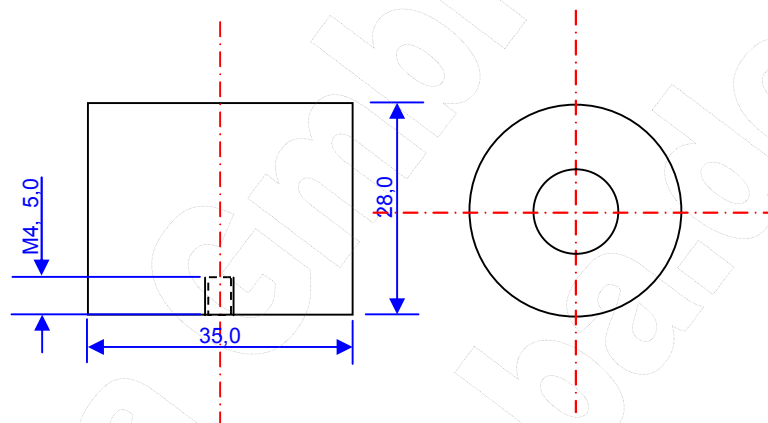
- Nennleistung: 4,6 Watt (100%, 20°C)
- Anwendung: unbestromt haltend
- Gewicht: ca. 132 g



-3 -2 -1 0 1 2 3

Darstellung im bestromten Zustand

Zeichnung



Kraft-Weg-Diagramm

Haltekraft (unbestromt):

| | |
|--------|-------|
| 0 mm | 130 N |
| 0,1 mm | 56 N |
| 0,2 mm | 32 N |
| 0,4 mm | 13 N |
| 1,0 mm | 2 N |

Stärke der Anzugsplatte: 3,0 mm

Werte unter optimalen Einsatzbedingungen höherliegend.

Technische Merkmale

- Isolierstoffklasse: E (120°C)
- Schutzart Gehäuse: IP 65
- Schutzart Kabel: IP 00 (offene Kabelenden)
- RoHS-konform: ja
- ISO9001: ja
- DIN VDE 0580: ja
- Natürliche Toleranz: ca. 10%

Elektrische Werte

- Durchschlagsfestigkeit: gem. DIN / VDE 0580
- Isolationswiderstand: gem. DIN / VDE 0580