

Beschreibung

Zylinderhubmagnet in Industriequalität. Tauchkern wartungsfrei gelagert, definierte Anschlagpositionen, Hubweg 10 mm, schallreduzierte, geringes Lagerspiel. Hohe Endkraft bei vollem Hub. Für anspruchsvolle Industrieanwendungen.

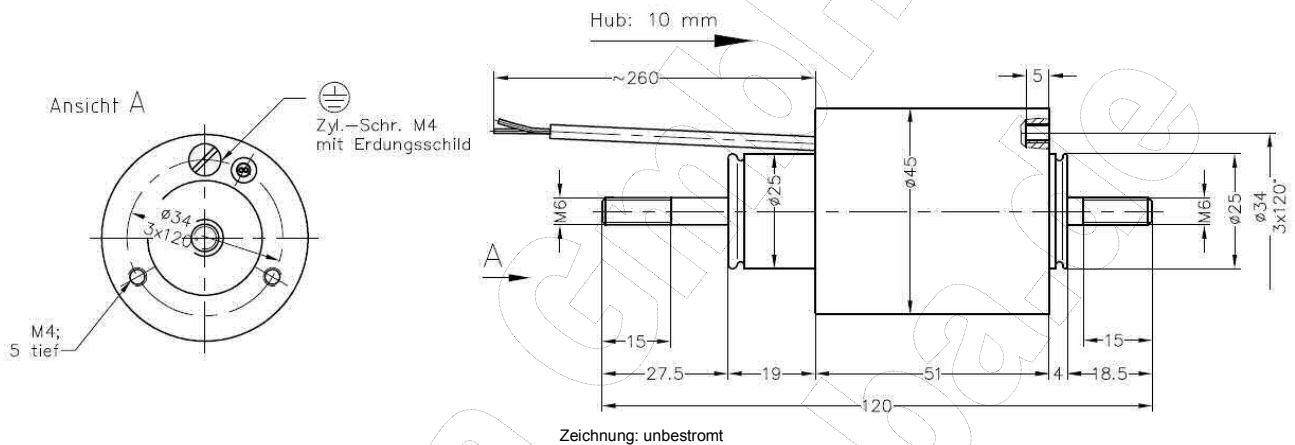
- Nennleistung: 12 Watt (100%, 20°C)
- Anwendung: ziehend / drückend
- Gewicht: 0,6 kg



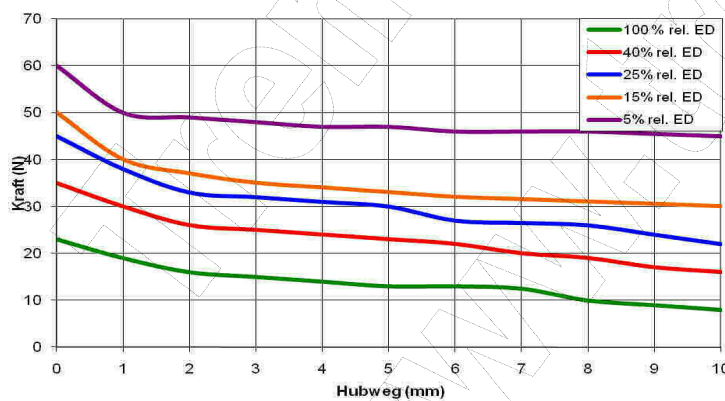
-6 -5 -4 -3 -2 -1 0 1 2 3 4 5 6

Darstellung im bestromten Zustand

Zeichnung



Kraft-Weg-Diagramm



Technische Merkmale

- Isolierstoffklasse: B (Grenztemperatur 130°C)
- Schutzart Gehäuse: IP 42
- Schutzart Kabel: IP 00 (offene Kabelenden)
- RoHS-konform: ja
- Phthalate-freie Litze: ja
- ISO9001: ja
- DIN VDE 0580: ja
- Anschlaggeräusch: ≤ 59 dB (20cm, 100%)
- Natürliche Toleranz: ca. 10%

Kraftwerte:

- DIN VDE 0580
- Kraftwerte „kalt“: ca. + 20%

Elektrische Werte

Relative ED (%)	100	50	25	10	5
maximale ED (Sek.)	oo	n.b.	n.b.	n.b.	n.b.
elektr. Leistung (W)*	8,4	16,8	33,6	84	168

*bezogen auf 20°C Spulentemperatur

- Durchschlagsfestigkeit: gem. DIN VDE 0580
- Isolationswiderstand: gem. DIN VDE 0580

Berechnung elektrischer Richtwerte auf www.tremba.de.