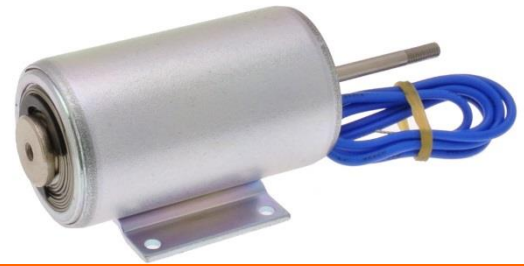


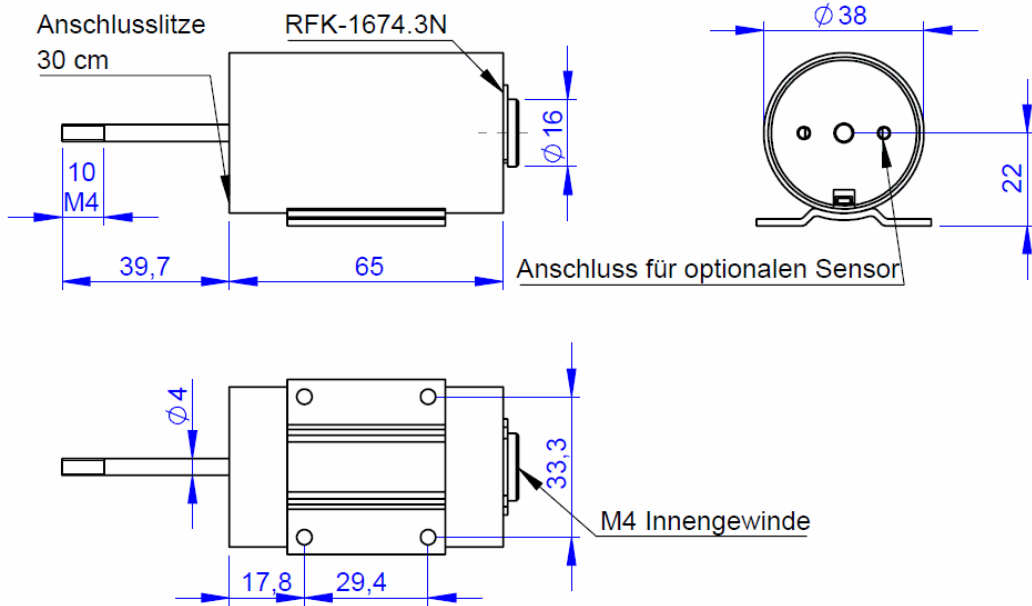
Beschreibung

Hubmagnet in Zylinderbauweise (Röhrenmagnet). Bestromt fährt der Druckstift aus, unbestromt ist er kraftlos und wird durch die Rückholfeder eingefahren. Feder leicht austausch- bzw. entfernbar. UL-konforme Anschlusslitzen. Für Dauer- und Impulsbetrieb geeignet. Optionale Anschlagdämpfung, kundenseitig nachrüstbar. Anker mit Innengewinde für Anschlussmöglichkeit bei ziehender Nutzung. Anwendungsspezifisch modifizierbar.

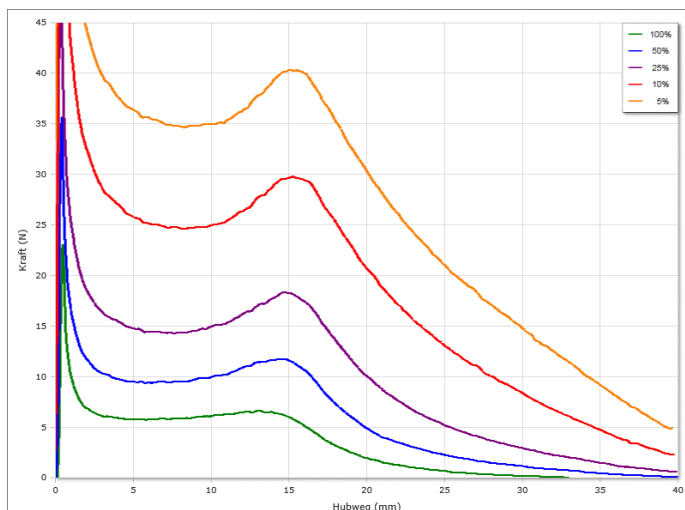
- Nennleistung: 11 Watt (100%, 20°C)
- Anwendung: ziehend / drückend
- Gewicht: ca. 485 g



Zeichnung



Kraft-Weg-Diagramm



Technische Merkmale

- Isolierstoffklasse: B
- Schutzart Gehäuse: IP 40
- Schutzart Kabel: IP 00 (offene Kabelenden)
- Konformitäten: RoHS, REACH, ISO-9001
- Natürliche Toleranz: ca. 10%

Optionale elektronisch optimierte Ansteuerung:

- MST-0524.001
- MST-1630.001 / 002 / 003

optionaler Positionssensor (digital):

- Halter SSH-GL19-1.001 mit Lichtschranke
- Druckstift ist an die benötigte Meldesposition (Hubweg) anzupassen

Kraftwerte:

- Messung betriebswarm, inkl. Feder, untere Hysterese
- Im „kalten“ Zustand bis ca. 20% höhere Kräfte

Umweltschutz



Entsorgung gemäß gesetzlichen Bestimmungen. Elektronische Bauteile und Komponenten dürfen nicht in den Rest- oder Hausmüll gelangen.

Elektrische Werte

Rel. ED (%)	100	50	25	10	5
Max. ED (Sek)	∞	600	300	90	30
Leistung (W)*	11	22	44	110	220

*bezogen auf 20°C Spulentemperatur

Berechnung elektrischer Richtwerte auf www.tremba.de.