

Beschreibung

Miniatur-Zylinderhubmagnet für weite Hubwege bei minimalem Durchmesser, vielfältig modifizierbar. Bestromt fährt der Tauchanker ein unbestromt ist er kraftlos und wird durch die Druckfeder ausgefahren. Optimierte Ausführung mit präzise abgestimmter Spule, besonders leistungstark im kurzzeitig übersteuerten Betrieb. Bei geeigneter Wärmeableitung Dauerbetrieb bis über 150% der Nennspannung möglich.

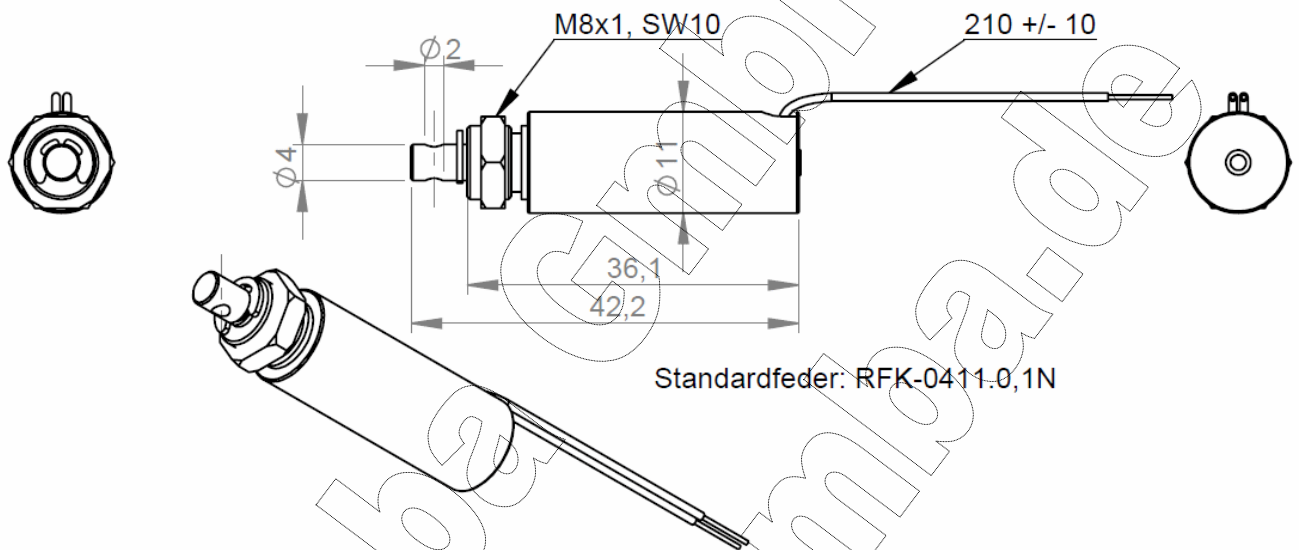


- Nennleistung: 1,9 Watt (100%, 20°C)
- Anwendung: ziehend
- Gewicht: 19 g

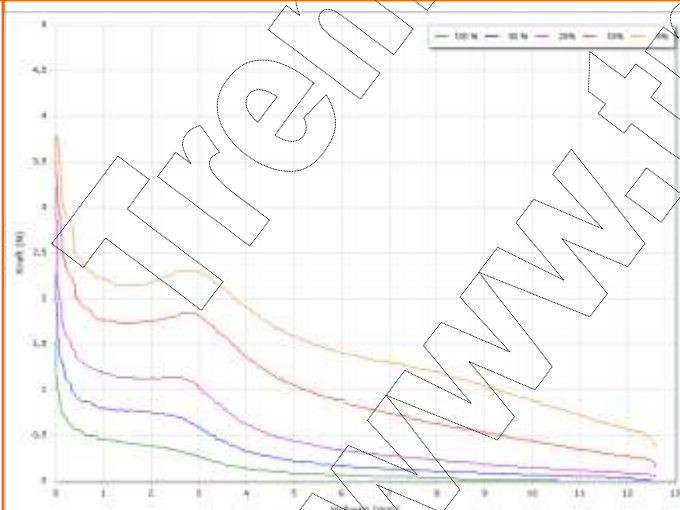


Darstellung im bestromten Zustand

Zeichnung



Kraft-Weg-Diagramm



Technische Merkmale

- Isolierstoffklasse: B
- Schutzart Gehäuse: IP 30
- Schutzart Kabel: IP 00 (offene Kabelenden)
- RoHS-konform: ja
- ISO9001: ja
- Natürliche Toleranz: ca. 10%

Kraftwerte:

Darstellung der unteren Kraftwerte im betriebswamen Zustand.

- Messprogramm: ISA-05
- Kurzzeitbetrieb: ca. 20% höhere Kräfte

Elektrische Werte

Relative ED (%)	100	50	25	10	5
maximale ED (Sek.)	∞	220	100	40	20
elektr. Leistung (W)*	1,9	3,8	7,6	19	38

*bezogen auf 20°C Spulentemperatur

Berechnung elektrischer Richtwerte auf www.tremba.de.