

Beschreibung

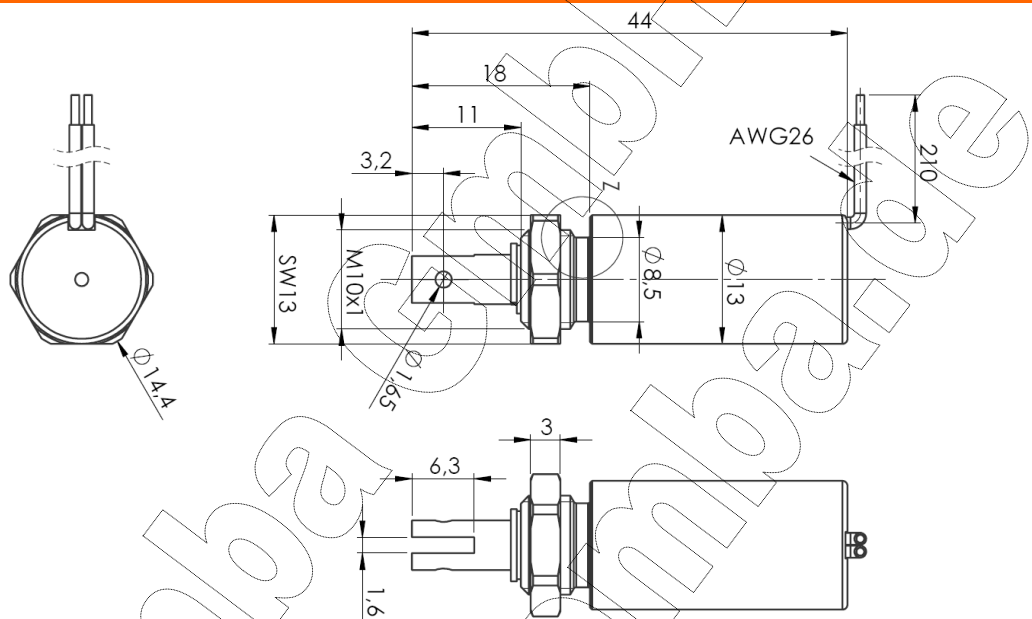
Miniatur-Zylinderhubmagnet mit erhöhter Laufleistung für industrielle Anwendungen, vielfältig modifizierbar. Bestromt zieht der Tauchkern ein, unbestromt ist der Kern kraftlos und kann durch eine optionale Druckfeder (Serie RFK) ausgefahren werden. Die Nennspannung der Spule wird nach Bedarf ausgelegt. Die Kraftwerte liegen im kurzzeitigen Betrieb deutlich über den Nennwerten.



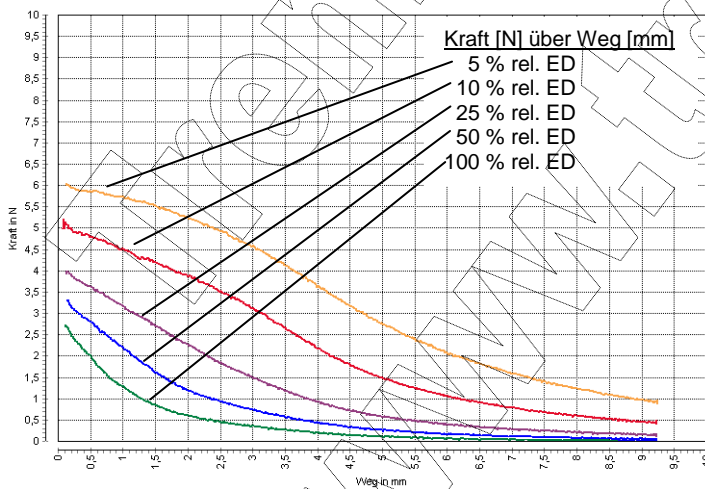
- Nennleistung: 4 Watt (100%, 20°C)
- Anwendung: ziehend
- Gewicht: ca. 24 g



Zeichnung



Kraft-Weg-Diagramm



Technische Merkmale

- Isolierstoffklasse: B (Grenztemperatur 130°C)
- Schutzart Gehäuse: IP 30
- Schutzart Kabel: IP 00 (offene Kabelenden)
- RoHS-konform: ja
- ISO9001: ja
- Anschlaggeräusch: ca. 44 dB (20cm, 100%)
- Natürliche Toleranz: ca. 10%

Kraftwerte:

Darstellung der unteren Kraftwerte im betriebswarmen Zustand. Vollständiges Hysteresediagramm auf Anfrage.

- Messprogramm: QM-ModSys, I=const.
- Kraftwerte „kalt“: ca. + 25%

Elektrische Werte

Relative ED (%)	100	50	25	10	5
maximale ED (Sek.)	∞	50	5	2	0,5
elektr. Leistung (W)*	4	8	16	40	80

*bezogen auf 20°C Spulentemperatur

- Durchschlagsfestigkeit: 1200 VAC, 1Sek.
- Isolationswiderstand: 500 MΩ, 500 VAC

Berechnung elektrischer Richtwerte auf www.tremba.de.