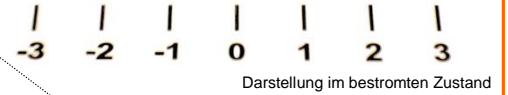


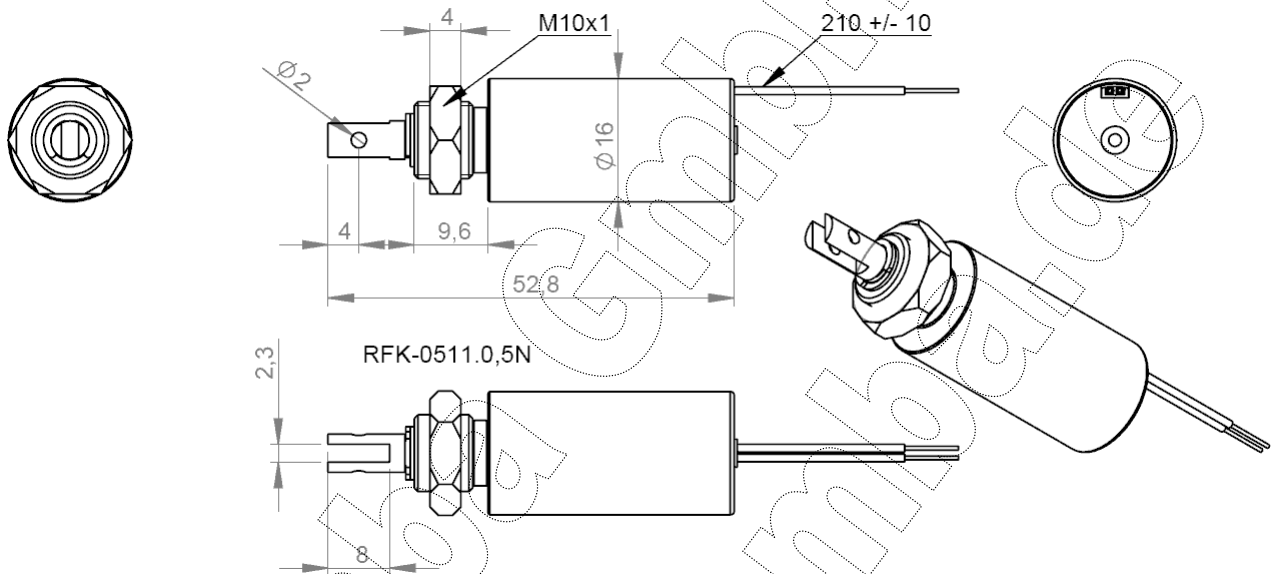
Beschreibung

Zylinderhubmagnet für Gleichstrombetrieb mit erhöhter Laufleistung, vielfältig modifizierbar. Bestromt fährt der Tauchkern ein, unbestromt ist der Kern kraftlos und kann durch eine optionale Druckfeder ausgefahren werden. Bei Betrieb mit Feder Anschlagsscheibe entfernen. Spule wird nach Bedarf ausgelegt. Kraft-Weg-Verlauf werkseitig anpassbar. Starke Kraftsteigerung in der Anzugsphase durch elektronische Ansteuerung möglich.

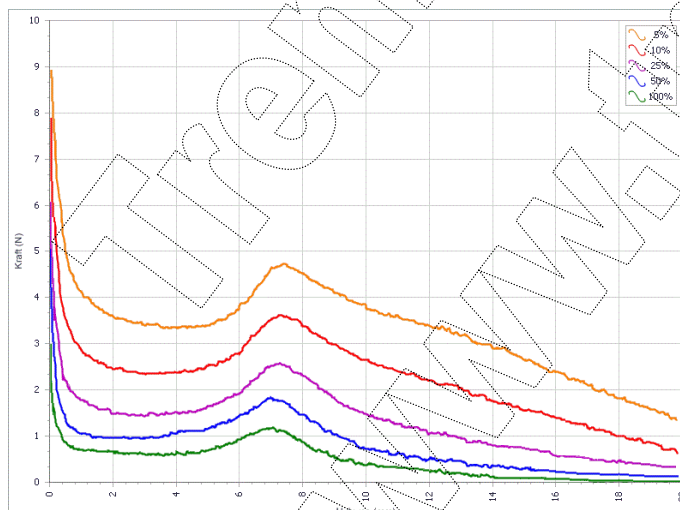
- Nennleistung: 5,5 Watt (100%, 20°C)
- Anwendung: ziehend
- Gewicht: 45 g



Zeichnung



Kraft-Weg-Diagramm



Technische Merkmale

- Isolierstoffklasse: B
- Schutzart Gehäuse: IP 30
- Schutzart Kabel: IP 00 (offene Kabelenden)
- RoHS: ja
- ISO9001: ja
- Natürliche Toleranz: ca. 10%

Kraftwerte:

Darstellung der unteren Kraftwerte im betriebswarmen Zustand.

- Messprogramm: ISA-05
- Kurzzeitbetrieb: ca. + 20% höhere Kräfte

Elektrische Werte

Relative ED (%)	100	50	25	10	5
maximale ED (Sek.)	∞	230	25	6	2
elektr. Leistung (W)*	5,5	11	22	55	110

*bezogen auf 20°C Spulentemperatur

- Durchschlagsfestigkeit: 1200 VAC, 1 Sek.
- Isolationswiderstand: 500 MΩ, 500 VAC

Berechnung elektrischer Richtwerte auf www.tremba.de.