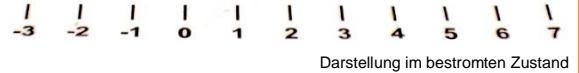


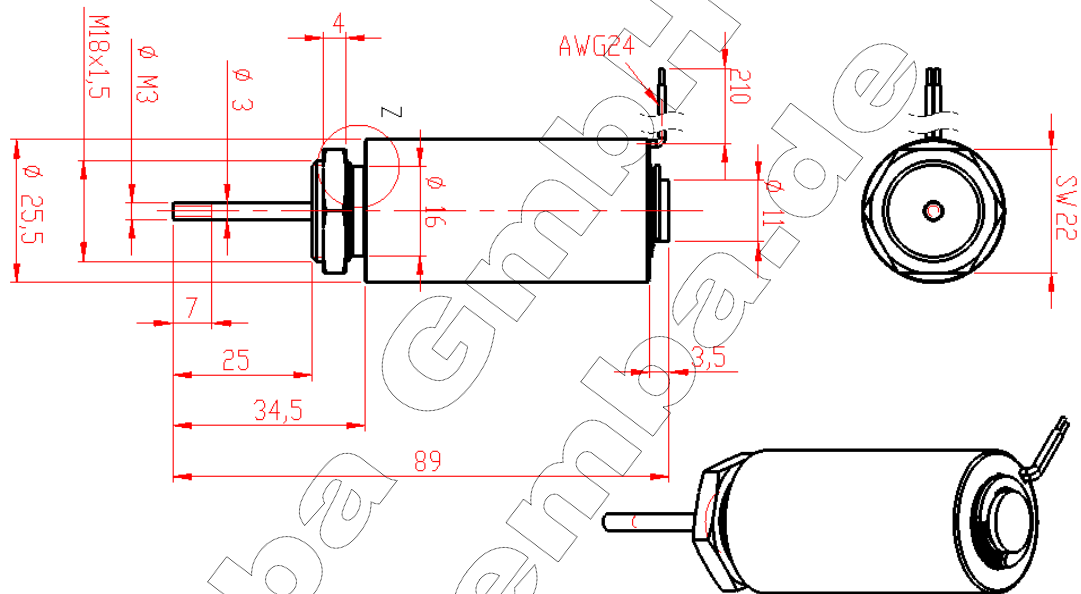
Beschreibung

Zylinderhubmagnet für Gleichstrombetrieb mit erhöhter Laufleistung, vielfältig modifizierbar. Bestromt fährt der Druckstift aus, unbestromt fährt der Druckstift über die integrierte Rückholfeder ein. Die Rückholfeder ist leicht austausch- bzw. entfernbar. Die Nennspannung der Spule kann nach Bedarf ausgelegt werden. Starke Kraftsteigerung in der Anzugsphase durch elektronische Ansteuerung möglich.

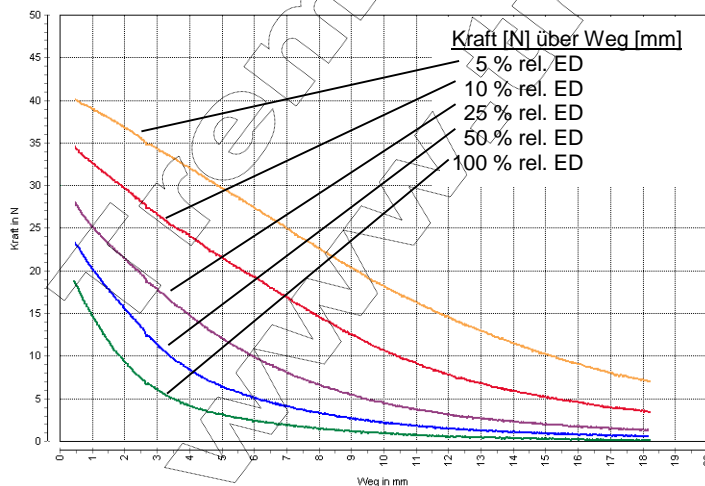
- Nennleistung: 10 Watt (100%, 20°C)
- Anwendung: drückend
- Gewicht: ca. 180 g



Zeichnung



Kraft-Weg-Diagramm



Technische Merkmale

- Isolierstoffklasse: B (Grenztemperatur 130°C)
- Schutzart Gehäuse: IP 30
- Schutzart Kabel: IP 00 (offene Kabelenden)
- RoHS-konform: ja
- ISO9001: ja
- Anschlaggeräusch: ca. 50 dB (20cm, 100%)
- Natürliche Toleranz: ca. 10%

Kraftwerte:

Darstellung der unteren Kraftwerte im betriebswarmen Zustand. Kräfte im Kurzzeitbetrieb deutlich höher.

Elektrische Werte

Relative ED (%)	100	50	25	10	5
maximale ED (Sek.)	∞	360	32	8	5
elektr. Leistung (W)*	10	20	40	100	200

*bezogen auf 20°C Spulentemperatur

- Durchschlagsfestigkeit: 1200 VAC, 1 Sek.
- Isolationswiderstand: 50 MΩ, 500 V

Berechnung elektrischer Richtwerte auf www.tremba.de.