

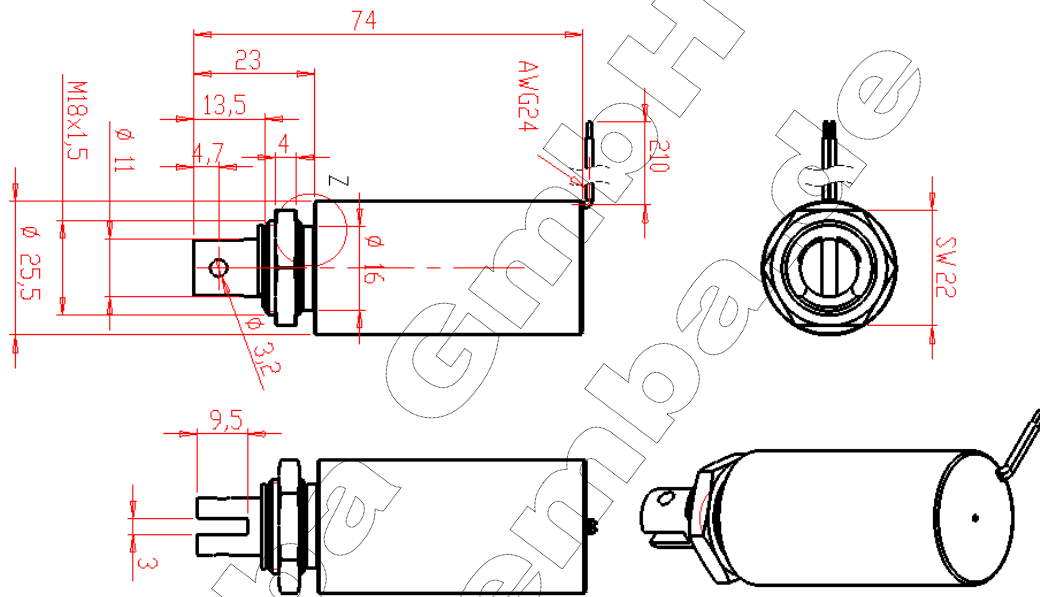
Beschreibung

Zylinderhubmagnet für Gleichstrombetrieb mit erhöhter Laufleistung, vielfältig modifizierbar. Bestromt fährt der Tauchkern ein, unbestromt ist der Kern kraftlos und kann durch eine optionale Druckfeder ausgefahren werden. Die Nennspannung der Spule kann nach Bedarf ausgelegt werden. Starke Kraftsteigerung in der Anzugsphase durch elektronische Ansteuerung möglich. Haltekraft (0mm Hub, 100%, betriebswarm): bis ca. 25 N. Hub je nach Ansteuerung bis ca. 25mm (max).

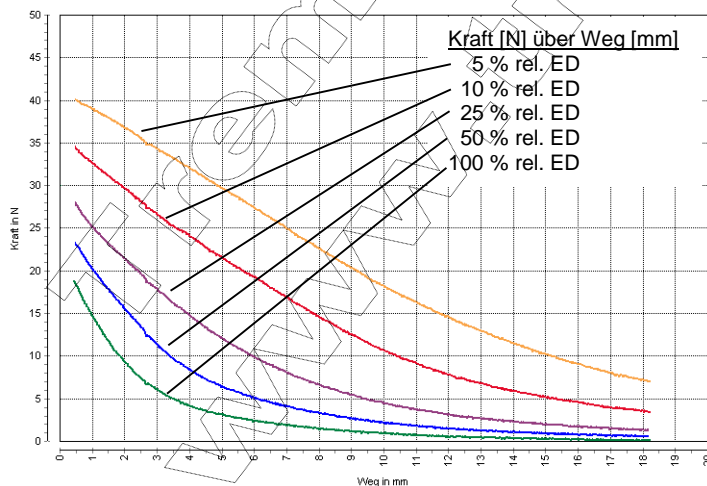
- Nennleistung: 10 Watt (100%, 20°C)
- Anwendung: ziehend
- Gewicht: ca. 180 g



Zeichnung



Kraft-Weg-Diagramm



Technische Merkmale

- Isolierstoffklasse: B (Grenztemperatur 130°C)
- Schutzart Gehäuse: IP 30
- Schutzart Kabel: IP 00 (offene Kabelenden)
- RoHS-konform: ja
- REACH: ja
- ISO9001: ja
- Anschlaggeräusch: ca. 57 dB (20cm, 100%)
- Natürliche Toleranz: ca. 10%

Kraftwerte:

Darstellung der unteren Kraftwerte im betriebswarmen Zustand. Kräfte im Kurzzeitbetrieb deutlich höher.

Elektrische Werte

Relative ED (%)	100	50	25	10	5
maximale ED (Sek.)	∞	360	32	8	5
elektr. Leistung (W)*	10	20	40	100	200

*bezogen auf 20°C Spulentemperatur

- Durchschlagsfestigkeit: 1200 VAC, 1 Sek.
- Isolationswiderstand: 50 MΩ, 500 V

Berechnung elektrischer Richtwerte auf www.tremba.de.