

Beschreibung

Leistungsstark ausgelegter Zylindermagnet, modifizierbar. Robuste Ausführung mit erhöhter Laufleistung. Druckstift mit M4 Gewinde. Montage über 4 Durchgangsbohrungen in Bodenplatte. Rückholfeder optional ergänzbar. Optimal für übersteuerte Anzugs- und untersteuerte Haltephase. Hubwege bis ca. 35 mm möglich.

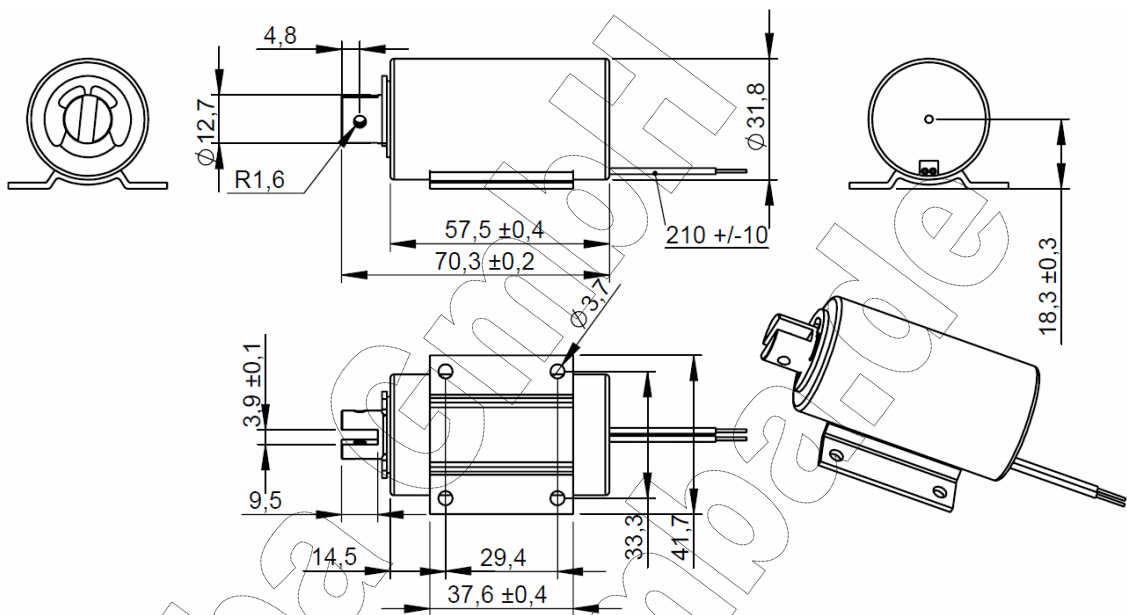


-7 -6 -5 -4 -3 -2 -1 0 1 2 3 4 5 6 7

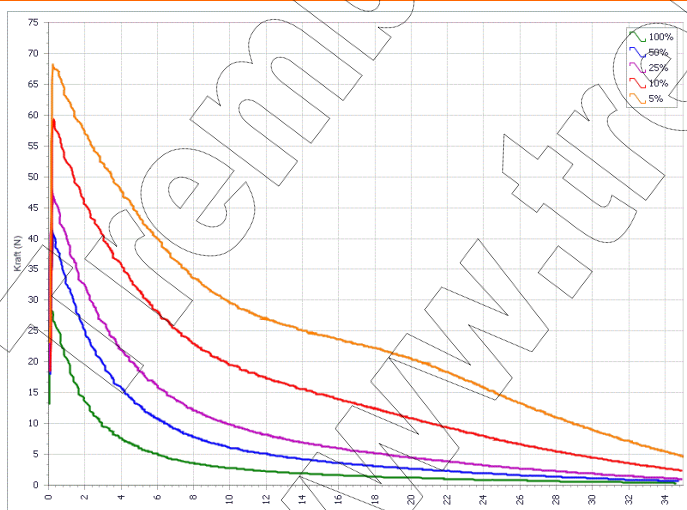
Darstellung im bestromten Zustand

- Nennleistung: 13 Watt (100%, 20°C)
- Anwendung: ziehend
- Gewicht: ca. 265 g

Zeichnung



Kraft-Weg-Diagramm



Technische Merkmale

- Isolierstoffklasse: B (Grenztemperatur 130°C)
- Schutzart Gehäuse: IP 42
- Schutzart Kabel: IP 00 (offene Kabelenden)
- RoHS-konform: ja
- Phthalate-freie Litze: optional
- ISO9001: ja
- DIN VDE 0580: nein
- Anschlaggeräusch: ca. 58 dB (20cm, 100%)
- Natürliche Toleranz: ca. 10%

Kraftwerte:

Darstellung der unteren Kraftwerte im betriebswarmen Zustand. Vollständiges Hysteresediagramm auf Anfrage.

- Messprogramm: QM-ModSys, I=const.
- Kraftwerte „kalt“: ca. + 30%

Elektrische Werte

Relative ED (%)	100	50	25	10	5
maximale ED (Sek.)	∞	390	60	18	5
elektr. Leistung (W)*	13	26	52	130	260

*bezogen auf 20°C Spulentemperatur

- Durchschlagsfestigkeit: 1200 VAC, 1 Sek.
- Isolationswiderstand: 500 MΩ, 500 VAC

Berechnung elektrischer Richtwerte auf www.tremba.de.