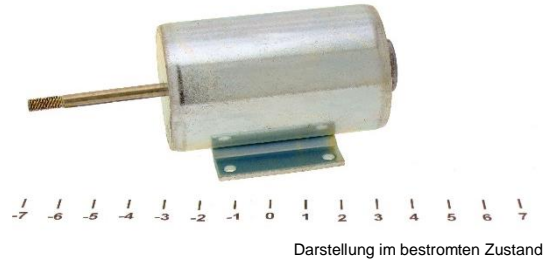


**Beschreibung**

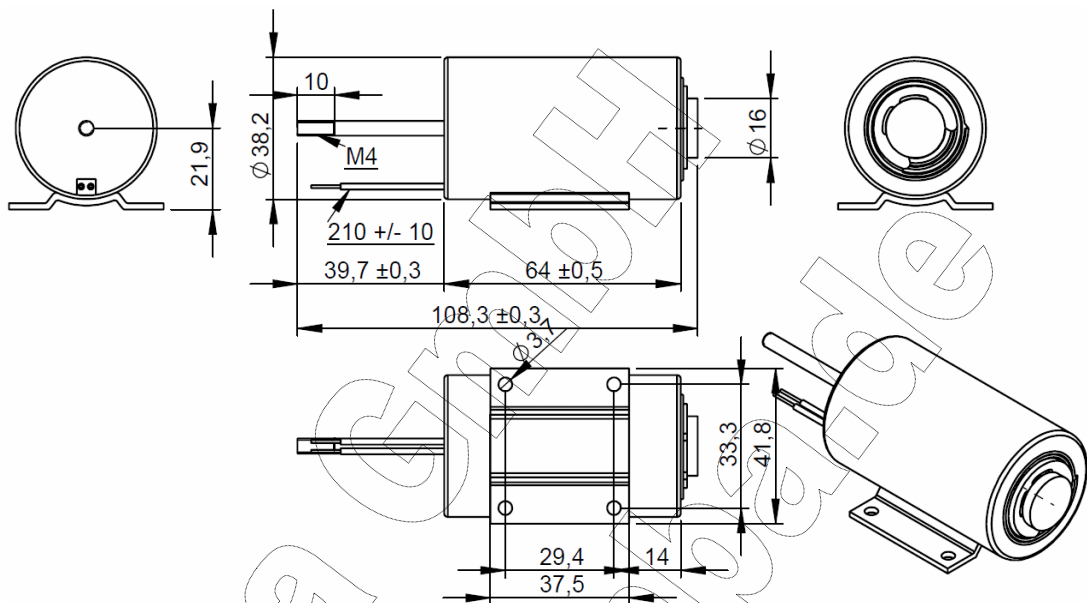
Leistungsstarker, modifizierbarer Zylinderhubmagnet. Robuste Ausführung mit erhöhter Laufleistung. Bestromt fährt der Druckstift aus, unbestromt wird er durch die Rückholfeder eingefahren. Die Rückholfeder ist leicht austausch- bzw. entfernbar. Befestigung über Montageplatte. Im Kurzzeitbetrieb Kräfte deutlich über Nennwert. Anzugskräfte bei elektronischer Ansteuerung stark optimierbar.

- Nennleistung: 16,8 Watt (100%, 20°C)
- Anwendung: drückend
- Gewicht: ca. 465 g

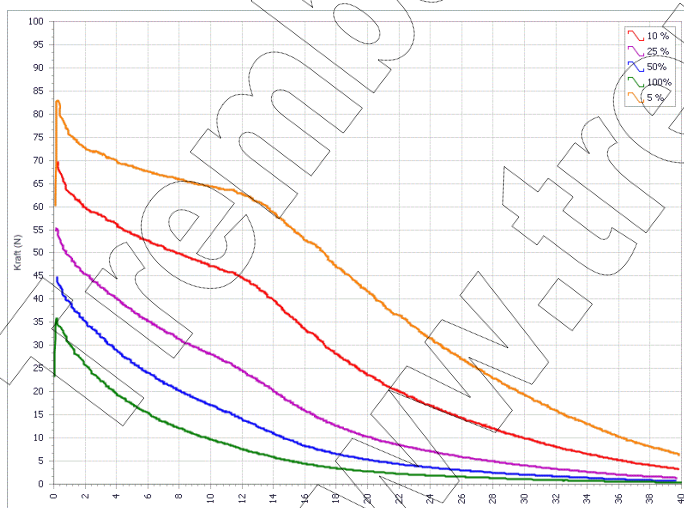


Darstellung im bestromten Zustand

**Zeichnung**



**Kraft-Weg-Diagramm**



**Technische Merkmale**

- Isolierstoffklasse: B
- Schutzart Gehäuse: IP 42
- Schutzart Kabel: IP 00 (offene Kabelenden)
- RoHS: ja
- REACH: ja
- ISO9001: ja
- Anschlaggeräusch: ca. 67 dB (20cm, 100%)
- Natürliche Toleranz: ca. 10%

**Kraftwerte:**

Darstellung der unteren Kraftwerte im betriebswarmen Zustand. Vollständiges Hysteresediagramm auf Anfrage.

- Messprogramm: ISA-05
- Kurzzeitbetrieb: ca. + 25% höhere Kräfte

**Elektrische Werte**

<b>Relative ED (%)</b>	<b>100</b>	<b>50</b>	<b>25</b>	<b>10</b>	<b>5</b>
maximale ED (Sek.)	∞	420	100	25	5
elektr. Leistung (W)*	16,8	34	67	170	340

\*bezogen auf 20°C Spulentemperatur

- Durchschlagsfestigkeit: 1200 VAC, 1 Sek.
- Isolationswiderstand: 50 MΩ, 500VAC

Berechnung elektrischer Richtwerte auf [www.tremba.de](http://www.tremba.de).