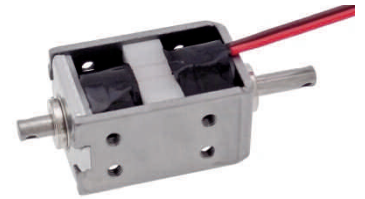


Beschreibung

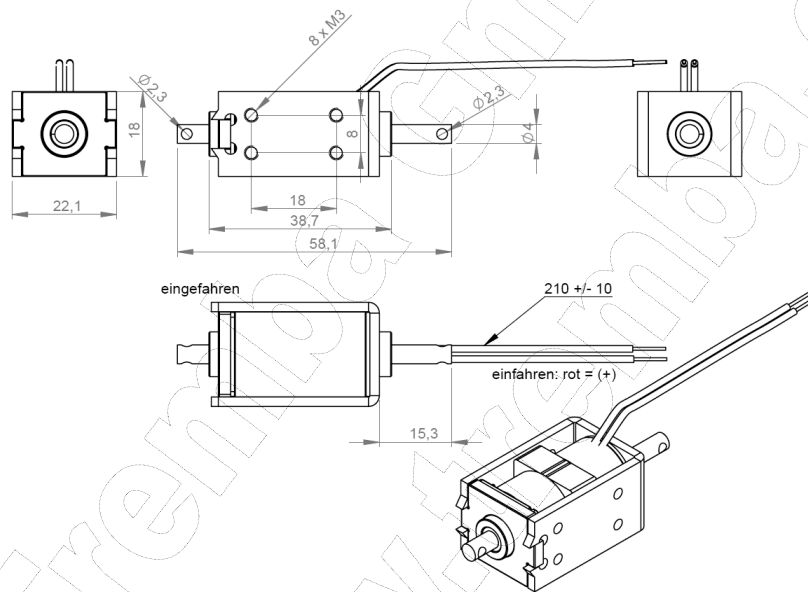
Bistabiler, bidirektionaler Leistungsmagnet mit maximaler Kraftvolumenrelation. Arbeitet aktiv in beide Bewegungsrichtungen und verharrt unbestromt mit > 15N in den Endlagen. Serie der dritten Generation: hohe Schaltsicherheit, Lebensdauer, minimierte Leistungsaufnahme. Vielfältig modifizierbar im Kraftverlauf, Hubweg und mechanischer Ausführung. Bewegungsrichtung abhängig von Polrichtung, Ansteuerung per kurzem Stromimpuls.

- Nennleistung: ca. 30 Watt
- Anwendung: ziehend / drückend / arretierend
- Gewicht: ca. 71 g

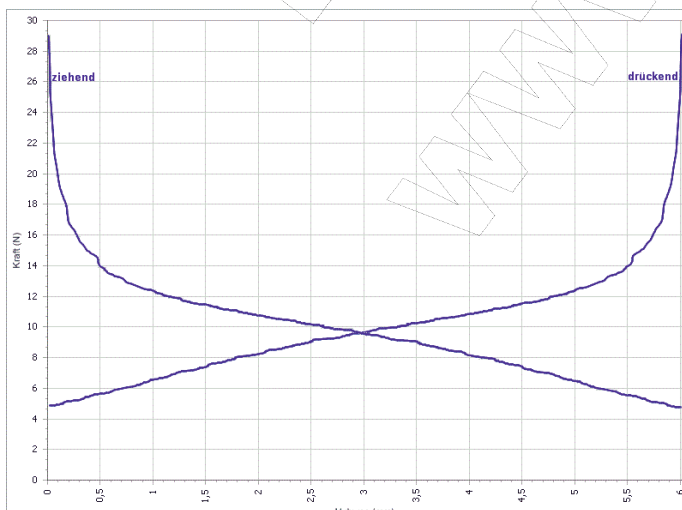


-3 -2 -1 0 1 2 3
Darstellung im eingefahren arretiertem Zustand

Zeichnung



Kraft-Weg-Diagramm



Technische Merkmale

- Isolierstoffklasse: B (Grenztemperatur 130°C)
- Schutzart Gehäuse: IP 00
- Schutzart Kabel: IP 00 (offene Kabelenden)
- RoHS-konform: ja
- ISO9001: ja
- Natürliche Toleranz: ca. 10%

Kraftwerte:

- Messprogramm: ISA-05
- Messung bei Nennstrom