

Beschreibung

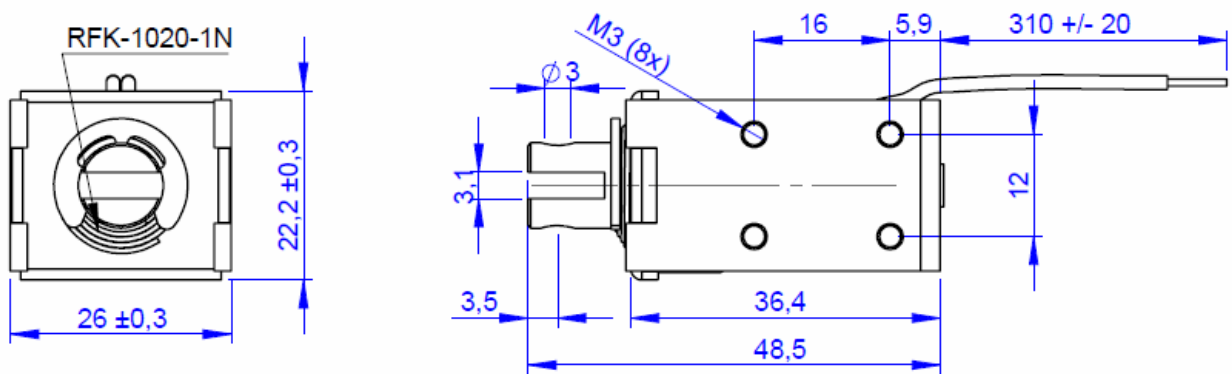
Monostabiler Bügelmagnet. Bestromt fährt der Anker ein. In der eingefahrenen Position hält der Anker unbestromt fest. Bei Bestromung mit umgekehrter Polung wird der Anker nahezu kraftlos und durch die Druckfeder ausgefahren. Ausführung für kurze Hubwege und hohe Selbsthaltekräfte. Dauerbestromung bei Nennspannung möglich. Dauerbestromung bei Nennspannung möglich. Wickelbar für Betriebsspannungen von ca. 2 VDC bis ca. 120 VDC.

- Nennleistung: 4 Watt (100%, 20°C)
- Anwendung: ziehend
- Gewicht: ca. 104 g

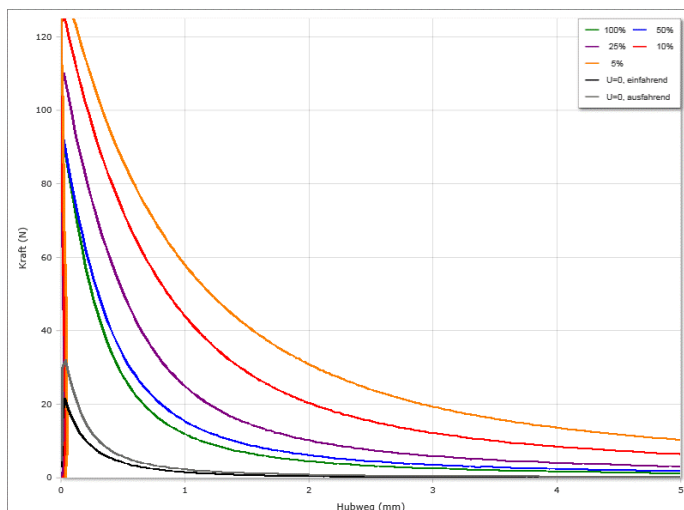


Darstellung im bestromten Zustand

Zeichnung



Kraft-Weg-Diagramm



Technische Merkmale

- Isolierstoffklasse: B
- Schutzart Gehäuse: IP 00
- Schutzart Kabel: IP 00 (offene Kabelenden)
- Konformitäten: RoHS, REACH, ISO-9001
- Natürliche Toleranz: ca. 10%

Optionale elektronisch optimierte Ansteuerung:

- MST-0324.001
- MST-1630.00x
- MST-0848.00x

Kraftwerte:

- Messung ohne Feder
- untere Hysterese

Umweltschutz



Entsorgung gemäß gesetzlichen Bestimmungen. Elektronische Bauteile und Komponenten dürfen nicht in den Rest- oder Hausmüll gelangen.

Elektrische Werte

Rel. ED (%)	100	50	25	10	5
Max. ED (Sek)	∞	150	80	30	2
Leistung (W)*	4	8	16	40	80

*bezogen auf 20°C Spulentemperatur

Berechnung elektrischer Richtwerte auf www.tremba.de.