

## Übersicht

Elektrohaftmagnet für anspruchsvolle Industrieanwendungen, Generation 2, für maximale Haftkräfte, einfache Montage, bestromt haltend.

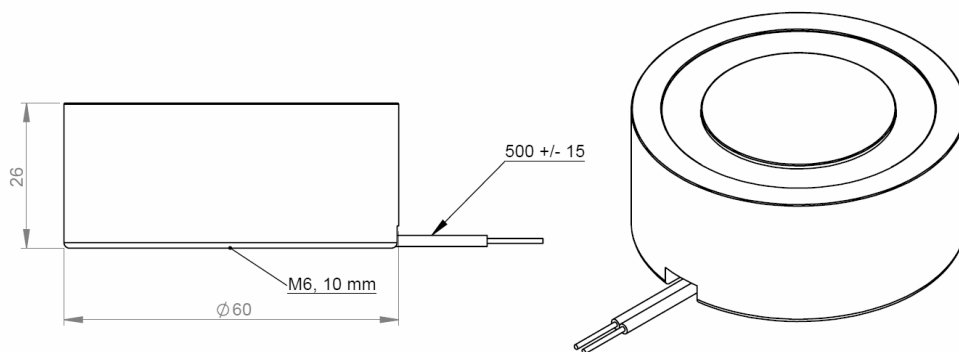
- sehr hohe Kraftvolumenrelation
- minimale Betriebskosten
- geringe Eigenerwärmung
- Kabel nach unten oder zur Seite auslegbar
- übersteuerbar



## Technische Werte

- **Nennkraft:**  $\geq 1800 \text{ N}$
- **Gewicht:** ca. 520 g
- **Nennleistung:** 9,3 Watt (100%, 20°C)
- **Anzugsplatte:**  $\geq 8 \text{ mm}$ , Serie APR
- **Isolierstoffklasse:** B
- **Schutzart Gehäuse:** IP 65
- **RoHS:** ja
- **ISO9001:** ja

## Zeichnung



## Ausführungen

- **Standarspannungen:** 6 / 12 / 24 VDC
- **Sonderspannungen:** optional
- **Steckeranschluss:** optional
- **Anpassung der Bauform:** optional
- **Erhöhte Korrosionsbeständigkeit:** optional

## Anwendungshinweise

- Reinigen Sie die Haftfläche vor der ersten Nutzung
- Schützen Sie den Elektromagnet vor Feuchtigkeit und Kondenswasserbildung
- Vermeiden Sie eine Erwärmung über die Grenztemperatur
- Vermeiden Sie eine Beschädigungen der Haftfläche
- Haftkraft bei vollflächigem Kontakt der Haftfläche, 0 mm Luftspalt
- Entsorgung gemäß gesetzlichen Bestimmungen. Elektronische Bauteile und Komponenten dürfen nicht in den Rest- oder Hausmüll gelangen.

