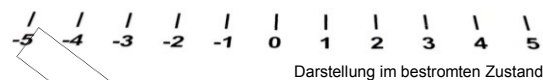


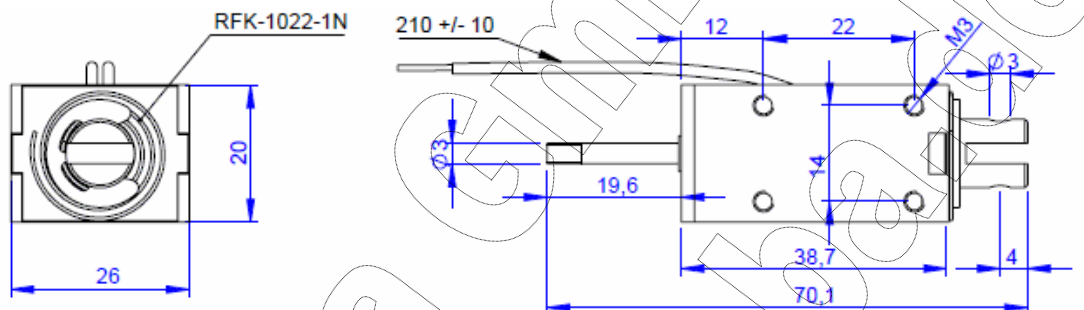
Beschreibung

Hubmagnet in Bügelbauweise, vielfältig modifizierbar. Optimiert für hohe Kräfte bei weiten Hubwegen und hohe Haltekräfte im eingefahrenen Zustand. Rückholfeder mit 15 mm Federweg inkl., leicht entfern- bzw. austauschbar. Durch optionale Dämpferscheibe sehr gute Geräuschreduzierung möglich. Mechanischer Hub bis ca. 20mm. Haltekraft über 15 N (0mm, 100%). Ideal für Anwendungen die eine hohe Abrisskraft benötigen.

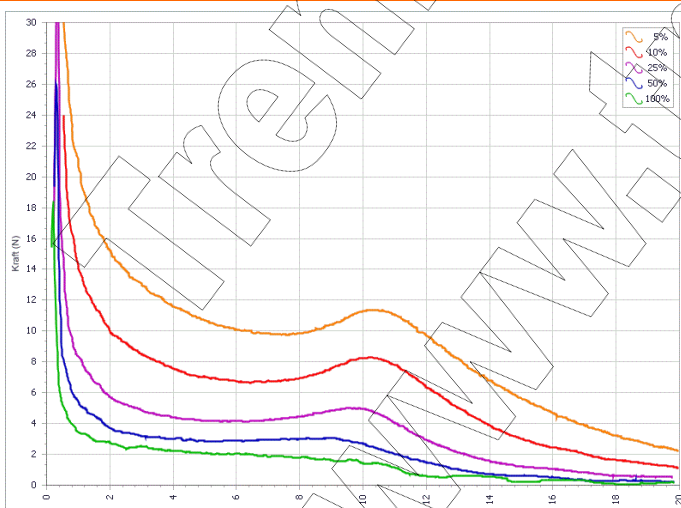
- Nennleistung: 3,8 Watt (100%, 20°C)
- Anwendung: ziehend / drückend
- Gewicht: ca. 96 g



Zeichnung



Kraft-Weg-Diagramm



Technische Merkmale

- Isolierstoffklasse: B (Grenztemperatur 130°C)
- Schutzart Gehäuse: IP 00
- Schutzart Kabel: IP 00 (offene Kabelenden)
- Konformitäten: RoHS, REACH, ISO-9001
- Natürliche Toleranz: ca. 10%

Kraftwerte:

Darstellung der unteren Kraftwerte im betriebswarmen Zustand.

- Messprogramm: ISA-05
- Kurzzeitbetrieb: ca. 20% höhere Kräfte

Elektrische Werte

Relative ED (%)	100	50	25	10	5
maximale ED (Sek.)	∞	140	50	9	1
elektr. Leistung (W)*	3,8	7,6	15,2	38	76

*bezogen auf 20°C Spulentemperatur

- Durchschlagsfestigkeit: 1200 VAC, 60 Sek.

Berechnung elektrischer Richtwerte auf www.tremba.de.