

Beschreibung

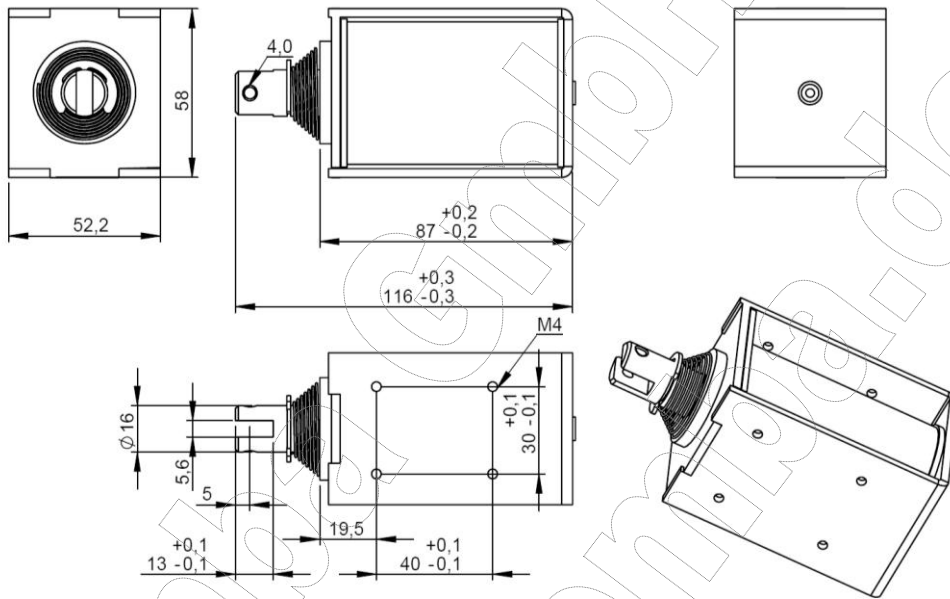
Hubmagnet in leichter Bügelbauweise, modifizierbar. Bestromt fährt der Kern ein, unbestromt ist er kraftlos bzw. fährt durch die austauschbare Druckfeder aus. Optimiertes Design mit erhöhter Lebensdauer, verringertem Anschlaggeräusch und einer breiten Auswahl an Druckfedern (auch Zylinderfedern möglich). Ideal für Anwendungen die bei weitem Hubweg und hohen Anzugskräften eine wirtschaftliche Lösung benötigen.

- Nennleistung: 15 Watt (100%, 20°C)
- Anwendung: ziehend
- Gewicht: 1,15 kg

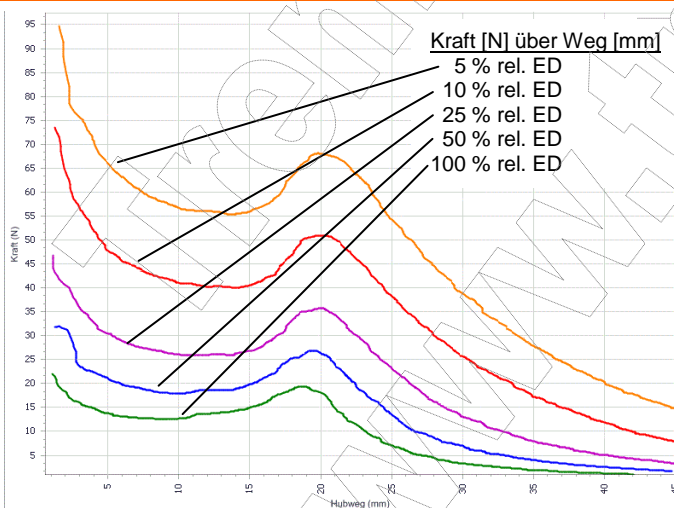


Darstellung im bestromten Zustand

Zeichnung



Kraft-Weg-Diagramm



Technische Merkmale

- Isolierstoffklasse: B
- Schutzart Gehäuse: IP 00
- Schutzart Kabel: IP 00 (offene Kabelenden)
- RoHS-konform: ja
- REACH-konform: ja
- ISO9001: ja
- Natürliche Toleranz: ca. 10%

Kraftwerte:

Darstellung der unteren Kraftwerte im betriebswarmen Zustand. Vollständiges Hysteresediagramm auf Anfrage.
Messprogramm: ISA-05

Elektrische Werte

Relative ED (%)	100	50	25	10	5
maximale ED (Sek.)	∞	250	120	40	10
elektr. Leistung (W)*	15	30	60	150	300

*bezogen auf 20°C Spulentemperatur

- Isolationswiderstand: 50 MΩ

Berechnung elektrischer Richtwerte auf www.tremba.de.