

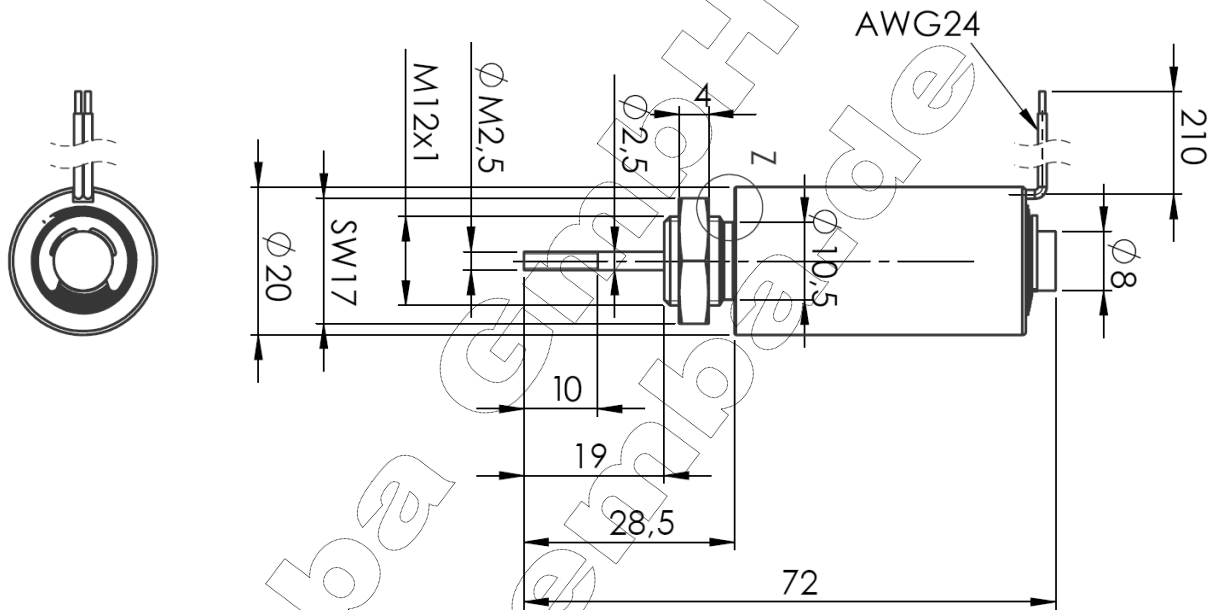
Beschreibung

Zylinderhubmagnet für Gleichstrombetrieb mit erhöhter Laufleistung, vielfältig modifizierbar. Bestromt fährt der Druckstift aus, unbestromt fährt der Druckstift über die integrierte Rückholfeder ein. Die Rückholfeder ist leicht austausch- bzw. entfernbar. Die Nennspannung der Spule kann nach Bedarf ausgelegt werden. Starke Kraftsteigerung in der Anzugsphase durch elektronische Ansteuerung möglich.

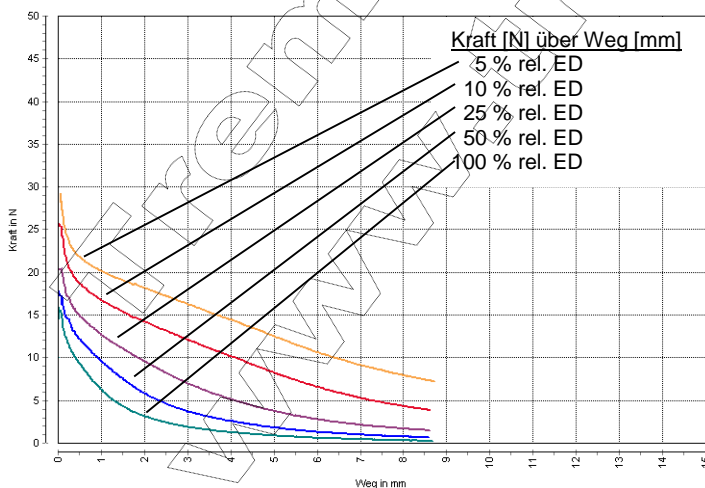
- Nennleistung: 7 Watt (100%, 20°C)
- Anwendung: drückend
- Gewicht: ca. 86 g



Zeichnung



Kraft-Weg-Diagramm



Technische Merkmale

- Isolierstoffklasse: B (Grenztemperatur 130°C)
- Schutzart Gehäuse: IP 30
- Schutzart Kabel: IP 00 (offene Kabelenden)
- RoHS-konform: ja
- Phthalate-freie Litze: optional
- ISO9001: ja
- Anschlaggeräusch: ca. 52 dB (20cm, 100%)
- Natürliche Toleranz: ca. 10%

Kraftwerte:

Darstellung der unteren Kraftwerte im betriebswarmen Zustand. Vollständiges Hysteresediagramm auf Anfrage.

- Messprogramm: QM-ModSys, I=const.
- Kraftwerte „kalt“: ca. + 25%

Elektrische Werte

Relative ED (%)	100	50	25	10	5
maximale ED (Sek.)	∞	230	25	6	2
elektr. Leistung (W)*	7	14	28	70	140

*bezogen auf 20°C Spulentemperatur

- Durchschlagsfestigkeit: 1200 VAC, 12 Sek.
- Isolationswiderstand: 500 MΩ, 500 VAC

Berechnung elektrischer Richtwerte auf www.tremba.de.