

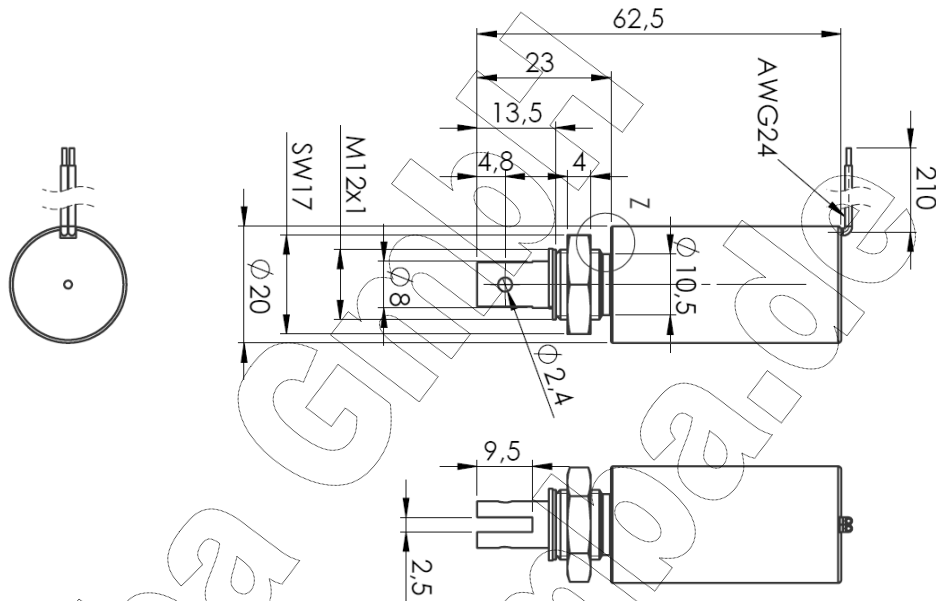
**Beschreibung**

Zylinderhubmagnet für Gleichstrombetrieb mit erhöhter Laufleistung, vielfältig modifizierbar. Bestromt fährt der Tauchkern ein, unbestromt ist der Kern kraftlos und kann durch eine optionale Druckfeder ausgefahren werden. Die Nennspannung der Spule wird nach Bedarf ausgelegt. Starke Kraftsteigerung in der Anzugsphase durch elektronische Ansteuerung möglich.

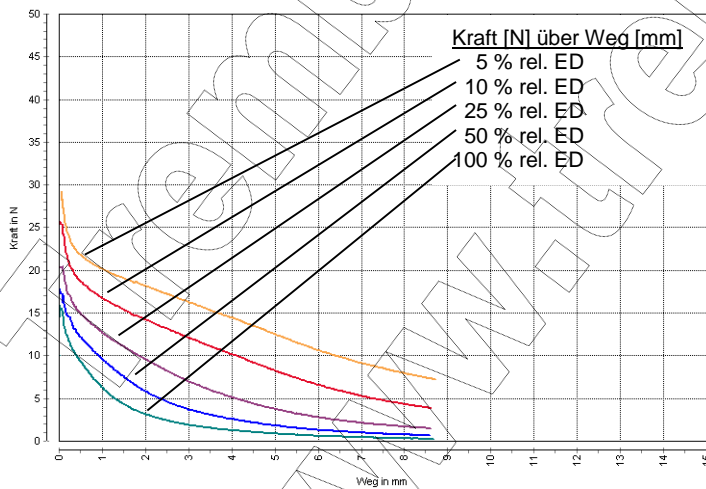
- Nennleistung: 7 Watt (100%, 20°C)
- Anwendung: ziehend
- Gewicht: ca. 86 g



**Zeichnung**



**Kraft-Weg-Diagramm**



**Technische Merkmale**

- Isolierstoffklasse: B (Grenztemperatur 130°C)
- Schutzart Gehäuse: IP 30
- Schutzart Kabel: IP 00 (offene Kabelenden)
- RoHS-konform: ja
- ISO9001: ja
- Anschlaggeräusch: ca. 52 dB (20cm, 100%)
- Natürliche Toleranz: ca. 10%

**Kraftwerte:**

Darstellung der unteren Kraftwerte im betriebswarmen Zustand. Vollständiges Hysteresediagramm auf Anfrage.

- Messprogramm: QM-ModSys, I=const.
- Kraftwerte „kalt“: ca. + 25%

**Elektrische Werte**

Relative ED (%)	100	50	25	10	5
maximale ED (Sek.)	∞	230	25	6	2
elektr. Leistung (W)*	7	14	28	70	140

\*bezogen auf 20°C Spulentemperatur

- Durchschlagsfestigkeit: 1200 VAC, 12 Sek.
- Isolationswiderstand: 500 MΩ, 500 VAC

Berechnung elektrischer Richtwerte auf [www.tremba.de](http://www.tremba.de).